

# Návod na stolní lampu Grundig

## Bezpečnostní pokyny:

1. Pouze pro vnitřní použití.
2. Opravu zařízení smí provádět pouze odborný personál.
3. Externí ohebný kabel tohoto svítidla nelze vyměnit.
4. Výrobce nepřijímají odpovědnost za zranění nebo závady způsobené nesprávným použitím svítidla.
5. Pozor! Před zahájením výměny žárovky vypněte lampičku ze zásuvky.
6. Nepokládejte svítidlo na mokrý nebo vodivý povrch.
7. Třída ochrany || Toto svítidlo je zvlášť izolované a nesmí být připojeno k ochrannému uzemňovacímu terminálu.
8. Pozor! Během instalace se ujistěte, že napájecí kabel není poškozen.
9. Dané síťové napětí (230V / 50HZ) nesmí být překročeno.
10. Vezměte prosím na vědomí všechny symboly, které se vztahují k této lampě na etiketě produktu a na obalu.
11. Pokud vyměňujete vadnou žárovku, ujistěte se, že náhradní žárovka má stejnou konstrukci, příkon a napětí jako tato žárovka.
12. Chraňte svítidla před vlhkostí!
13. Pokud je kabel (kabel) poškozen, musí být svítidlo zničeno.

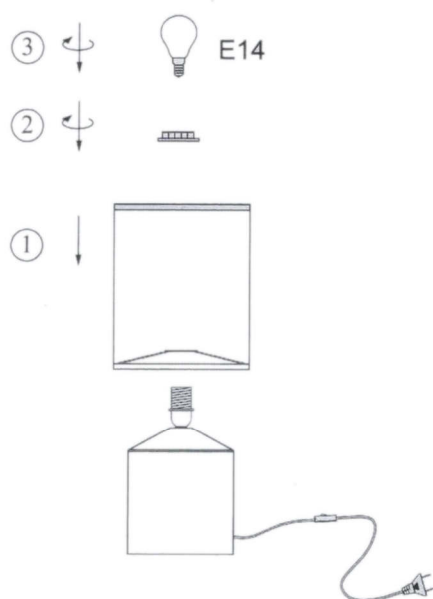
## Technická data:

Držák žárovky: E14

Jmenovité napětí / kmitočet / výkon: 230V- / 50Hz / 1 x Max.40W

## Návod na montáž

1.



2.

