

# SMALTOVANÁ KOTLÍKOVÁ SOUPRAVA 4 v 1

číslo výrobku: 147713267

## Příručka

*Děkujeme, že jste se rozhodli pro koupi tohoto výrobku. Přečtěte si prosím pečlivě tuto příručku dříve, než uvedete přístroj do provozu. Příručku dobře uschovejte pro případné budoucí použití.*

### 1. Popis výrobku

Kotlík s odnímatelným

- 15 ti litrovým hrncem
- pečicí pánví velikosti XL
- grilovacím roštem

Kotlík je vyhřívaný zespodu, komín slouží pro výstup páry a pro regulaci tepla.

- obzvláště vhodný pro vaření a udržování teplých polévek všeho druhu
- pro grilování masa, ryb, zeleniny
- pro přípravu horkého punče
- ideální také pro velké party, oslavy atd.

### Technická data

- kryt hořák: průměr 35 cm
- hrnec na vaření: 15 litrů
- pečicí pánev: 9 litrů
- grilovací rošt: průměr 32,6 cm
- kryt: průměr 33,2 cm
- tloušťka krytu hořáku: 0,6 mm
- tloušťka krytu: 0,8 mm
- tloušťka pečicí pánve: ca. 0,7 mm
- tloušťka hrnce na vaření: ca. 0,7 mm

### 2. Zamýšlené použití

- Tato kotlíková souprava slouží výhradně pro přípravu potravin.
- Všechny zde uvedené pokyny musí být respektovány.
- Tento přístroj je vhodný pouze pro soukromé použití a pro použití venku!

### Tipy pro zapálení

- Pro podpálení a provoz tohoto kotlíku používejte jen kvalitní produkty (dřevěné uhlí, brikety, podpalovač grilu na dřevěné uhlí).

- Brikety nebo dřevěné uhlí naskládejte do tvaru pyramidy na uhelný rošt nebo do zásobníku na uhlí.
- Podpalovač grilu na dřevěné uhlí dejte opatrně a rovnoměrně na tuto pyramidu.
- Počkejte ca. 60 sekund a sirkou pyramidu podpalte.
- Po ca. 15 až 20 minutách se na palivu objeví bílý popel. Poté je dosaženo optimální teploty.
- Palivo rozmístěte rovnoměrně po uhelném roštu nebo po zásobníku na uhlí.
- **Před pevním použitím nechte přístroj ca. 30 minut nahřát. Tím se odpaří zbytky z výroby.**

### 3. Bezpečnostní pokyny

#### 3.1. Bezpečnostní informace

Věnujte prosím pozornost následujícím bezpečnostním pokynům, aby se předešlo poruchám, škodám a zranění osob:

- Tato příručka patří k výrobku. Obsahuje důležité informace pro obsluhu tohoto přístroje. Pokud předáváte tento výrobek třetí osobě, předejte spolu s výrobkem i tento návod.
- Důkladně odstraňte všechnu obalový materiál, protože plastové pytlíky se mohou stát smrtelnou hračkou pro děti.
- Tento přístroj není hračka. Přístroj držte vždy mimo dosah dětí.
- Tento přístroj není vhodný pro použití osobami (také dětmi), kteří mají omezené fyzické, duševní nebo smyslové schopnosti nebo kteří nemají zkušenosti a odborné znalosti, pokud nejsou pod dohledem osoby odpovědné za jejich bezpečnost nebo nedostali podrobné pokyny a informace týkající se tohoto přístroje.
- Při vaření s tímto kotlíkem vždy používejte rukavice na vaření a příbor s dlouhou rukojetí.
- Kotlík nepřemisťujte nebo s ním nehýbejte, pokud je horký.
- Nikdy nenechávejte přístroj bez dozoru.
- Domácí zvířata a děti udržujte mimo dosah přístroje.
- Pro bezpečné použití postavte přístroj na bezpečné, stabilní a volné místo.
- Používejte jen komerčně dostupné podpalovače.
- Nikdy se nepokoušejte přístroj rozebírat nebo sami opravovat. Přístroj neobsahuje žádné díly, které by mohl uživatel sám opravit. Pokud máte nějaké otázky nebo problémy, obraťte se prosím na kvalifikovanou odbornou dílnu.

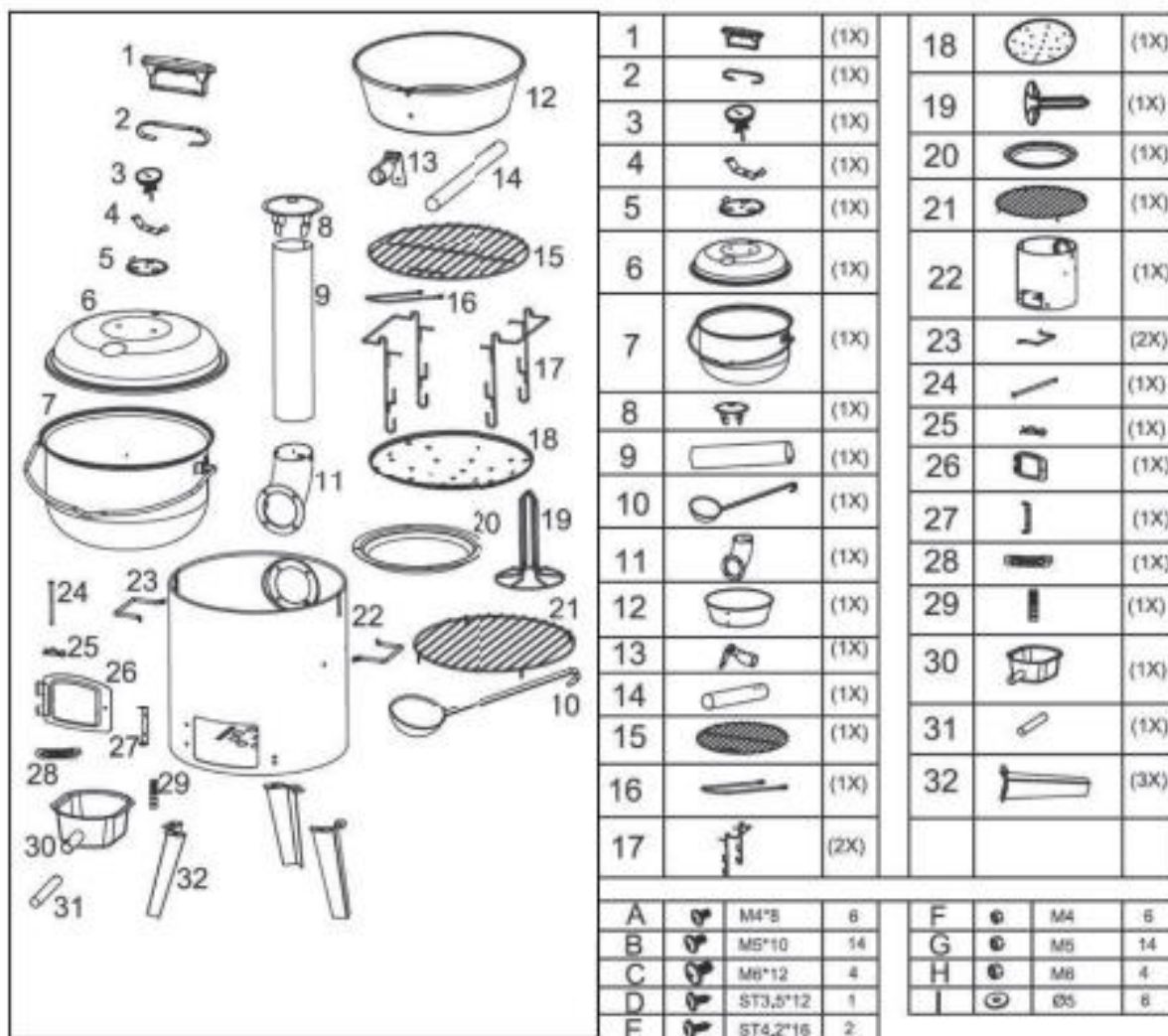
#### 3.2. Všeobecné bezpečnostní pokyny

##### Varování – nebezpečí popálení

- Před prvním použitím si přečtěte montážní návod a věnujte pozornost varováním.
- Nepoužívejte v uzavřených místnostech nebo v zakrytých oblastech. (Při grilování uvnitř hrozí otrava oxidem uhelnatým).
- Nikdy nenechávejte gril bez dozoru, když jej používáte.

- Kotlík musí být během použití na stabilním a pevném povrchu, jinak hrozí nebezpečí, že se kotlík převrhne.
- **Pozor!** Tento kotlík je během provozu velmi horký a neměl by být během provozu přenášen nebo přemísťován.
- Když se kotlík rozehřeje noste vždy ochranné rukavice a používejte kleště na grilování.
- K podpálení nebo opětovnému podpálení kotlíku nepoužívejte líh nebo také benzín.
- K podpálení kotlíku používejte jen podpalovače, které splňují požadavky evropského standardu (EN 1860-3).
- K uhašení dřevěného uhlí nebo uhelných briket nikdy nepoužívejte vodu.
- Nechte kotlík nejprve zcela vychladnout, než jej budete čistit.

#### 4. Rozsah dodávky



## 5. Montáž / Uvedení do provozu

### Pozor

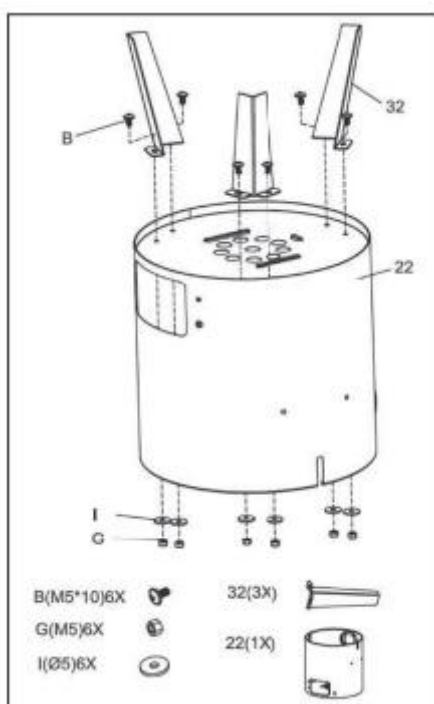
Hlavičky od šroubů by pro vaši bezpečnost měly vždy směřovat ven, jinak hrozí zranění. Všechny šrouby dotáhněte až po dokončení montáže, jinak může dojít k nežádoucímu prnutí v jednotlivých částech nebo dílech materiálu.

### Příprava

- Pro postavení kamen potřebujete prostor ca. 2–3 m<sup>2</sup>.
- Zkontrolujte úplnost obsahu dodávky, jak je uvedeno v části „Rozsah dodávky“.
- Všechny díly nejprve pevně smontujte rukou. Pokud máte jednotlivé díly smontované, utáhněte pevně jednotlivé šrouby a matice, aby nedošlo k nechtěnému napětí.
- Připravte si prosím následující nástroje potřebné pro montáž:
  - ✓ 2 klíče (7 mm + 8 mm)
  - ✓ 1 křížový šroubovák
  - ✓ 1 šroubovák

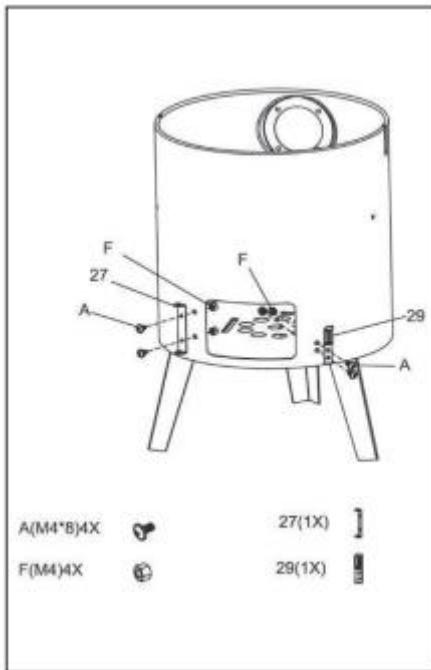
### Krok 1

Přišroubujte ke korpusu nožičky:



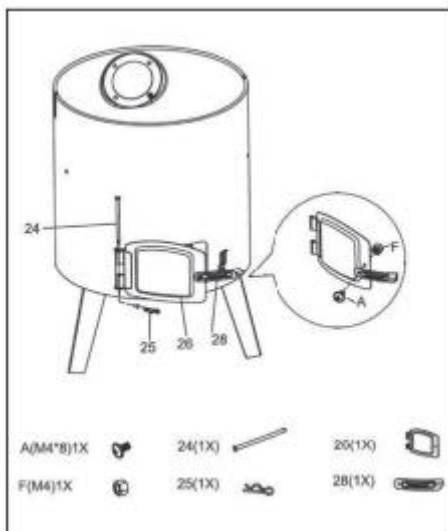
### Krok 2

Připravte kloub pro klapku kotlíku a připevněte držák.



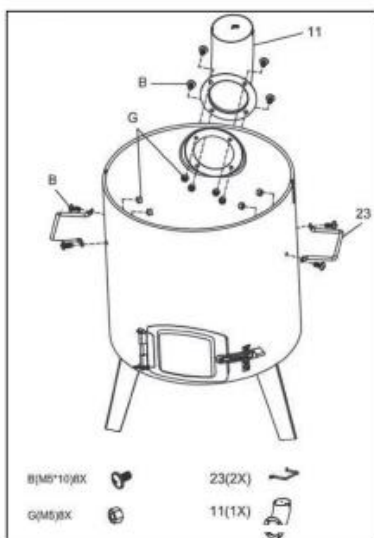
### Krok 3

Klapku kotlíku a držák připravte na korpus.



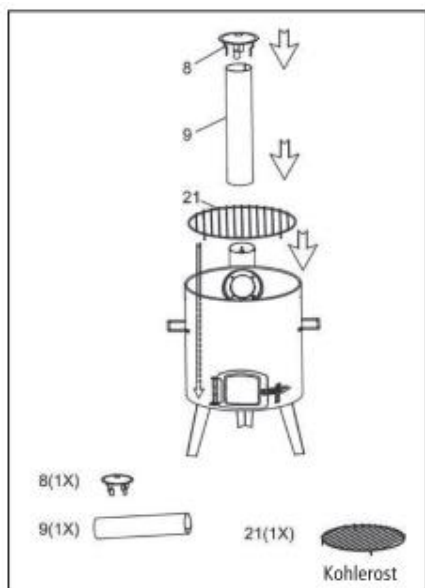
### Krok 4

Na korpus připevněte rukojeť a komínovou rouru.



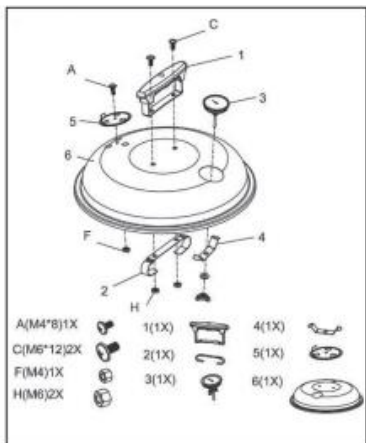
### Krok 5

Rošt na uhlí umístěte na základnu korpusu.



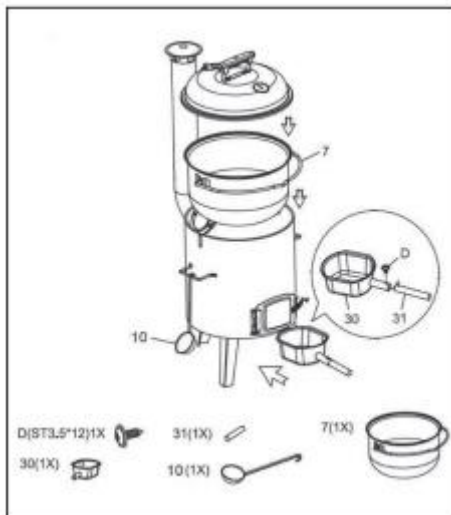
### Krok 6

Namontujte kryt.



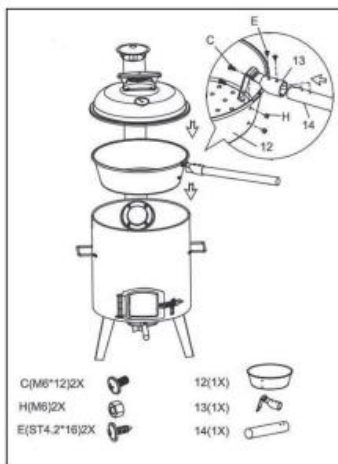
### Krok 7

Sestavte držák na popel.



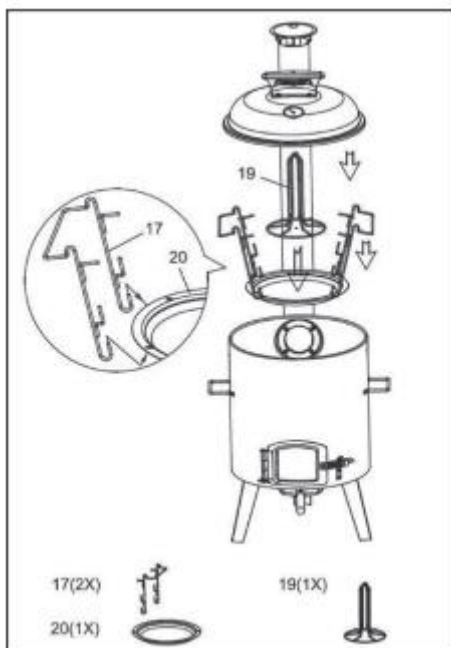
### Krok 8

Sestavte rošt/grilovací pánev.



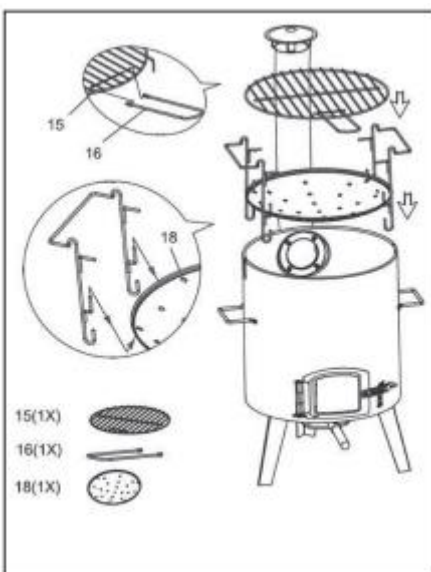
## Krok 9

Použití s opěkačem na kuře.



## Krok 10

Sestavení na použití grilu.



## 6. Funkčnost

Použití s:

- Hrnc: strana 7, krok 7, hrnc vložte do kotlíku
- Pánev na smažení: strana 7, krok 8, pánev na smažení vložte do kotlíku
- Opěkač na kuře: strana 7, krok 9, odkapávací misku (20) upevněte na spodní hák závěsu (17). Na to poté umístěte opěkač na kuře (19).



- Grilovací rošt: strana 7, krok 10, grilovací rošt položte na kotlík.

**Důležité! Poznámka ke grilovacímu roštu:** Pro zajištění optimálního ohřevu grilovaného jídla položte dřevěné uhlí/brikety do mísy na uhlí (18), která je připevněna k hornímu háku závěsu (17).

Pro použití s hrncem, pánví a opékačem na kuře položte uhlí/brikety na uhlový rošt ve spodní části kotlíku.

## 7. Péče, čištění

- Kryt kotlíku a jednotlivá příslušenství nechte nejprve vychladnout, než jej budete čistit.
- Hrncem na vaření a pečicí pánev po každém použití důkladně vyčistěte vodou a běžným mycím prostředkem.
- Až přístroj zcela vychladne, odstraňte popel z nádoby na popel (30).

