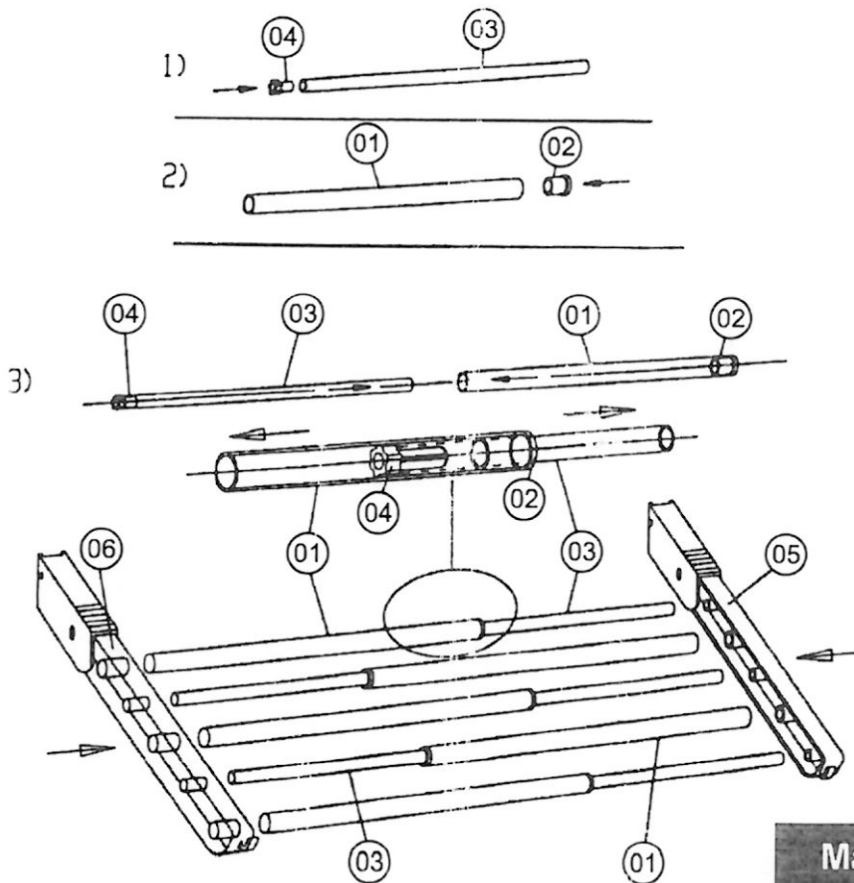
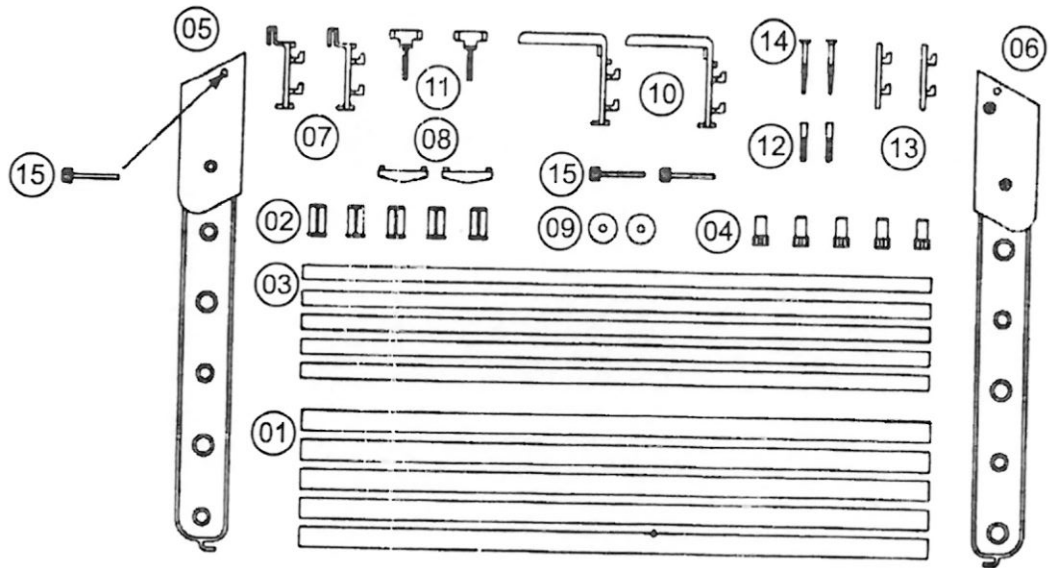


# Teleskop - Wäschetrockner

## Telescopic Dryer

Einzelteile  
Individual parts  
Éléments  
Piezas individuales  
Losse onderdelen  
Smontato

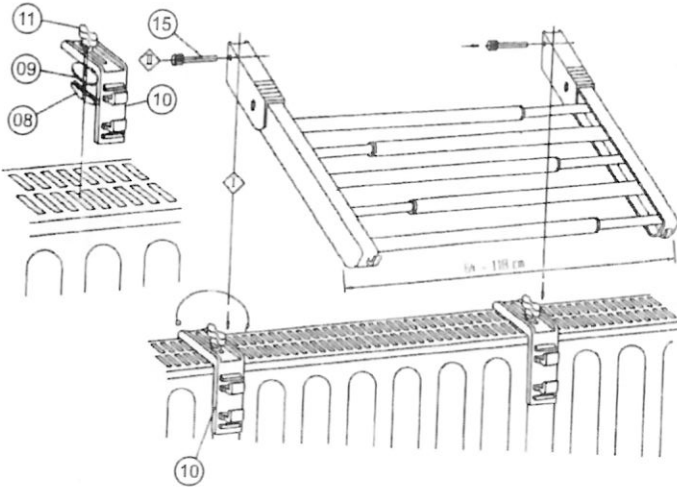
D	NL	GB	F
Sichern Sie mit Teil Nr. 15 (Aushebesicherung) die Adapterteile 7 bzw. 10 & 13 gegen ausrasten. Schieben Sie dazu ein. auch Teil 15 in das dafür vorgesehene Loch in Teil 05 bzw. 06.	Beveilig met onderdeel 15 (Uittichtboring) de adapterelementen 7 resp. 10 en 13 tegen ontgrendeling. Schuif hiervoor gewone onderdeel 15 in het hiervoor bestemde gat in onderdeel 05 resp 06.	Secure the adapter parts 7 and/or 10 and 13 with part 15 (retainer). This is simply done by sliding part 15 into the envisaged hole in part 05 or 06.	Arretez les pieces intermediaires 7 resp. 10 et 13 moyennant piece 15 (dispositif de securite contre detachement imprevu), en glissant la piece 15 dans le trou prevu sur piece 05 resp. 06.



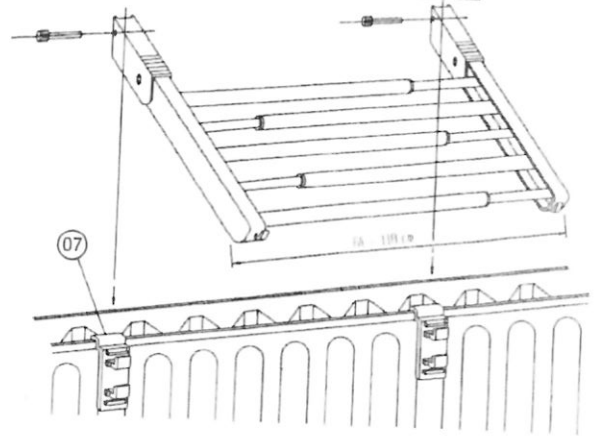
Made in Germany

Zusammenbau  
 Assembly  
 Montage  
 Montaje  
 Montage  
 Montaggio

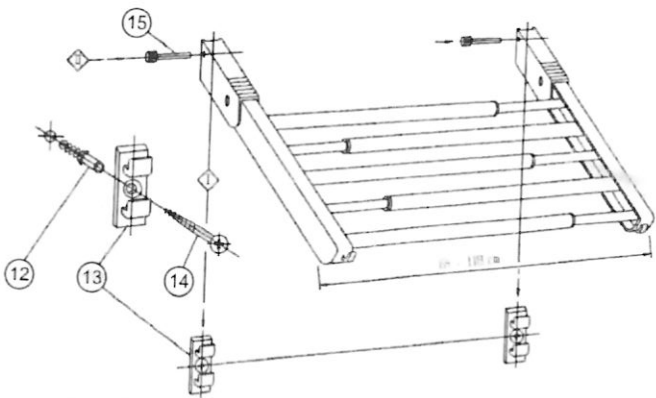
D: Flachheizkörper mit Abdeckung  
 GB: Flat radiator with cover  
 NL: Vlakke verwarmingsradiatoren met afdekking  
 F: Radiateur panneau avec couvercle



D: Flachheizkörper ohne Abdeckung  
 GB: Flat radiator without cover  
 NL: Vlakke verwarmingsradiatoren zonder afdekking  
 F: Radiateur panneau sans couvercle



D: Wandbefestigung  
 GB: Wall fastening  
 NL: Wandbevestiging  
 F: Fixage au mur



D: Herunterklappen des Teleskoprockners  
 GB: Folding down the telescopic dryer  
 NL: Omlaag klappen van de teleskoopdroger  
 F: Repliequent vers le bas du sechoir telescopique

