

Kompaktní systém s DAB+ a gramofonem

č. výrobku 137931235

Příručka

Děkujeme, že jste se rozhodli pro koupi tohoto výrobku. Přečtěte si prosím tuto příručku dříve, než uvedete přístroj do provozu. Příručku pečlivě uschovejte pro případné budoucí použití.

Obsah

1. Vlastnosti	03
2. Popis přístroje.....	04
3. První uvedení do provozu.....	05
3.1. Sestavení.....	05
3.2. Zapojení.....	05
3.3. Nastavení hodin.....	05
3.4. Nastavení budíku.....	06
3.5. Funkce časovače.....	06
4. Obsluha FM rádia.....	07
4.1. Nastavení stanic.....	07
4.2. Manuální ukládání rádiových stanic.....	07
4.3. Automatické ukládání rádiových stanic.....	07
4.4. FM stanice – Informace	07
4.5. FM stanice – Menu.....	08
4.6. FM a FM stereo – kódování rádia.....	08
5. Obsluha DAB rádia.....	09
5.1. Uložení rádiových stanic do úložiště.....	09
5.2. DAB rádio – nastavení.....	10
5.3. DAB rádio – kódování.....	11
6. Gramofon.....	11
6.1. Obsluha gramofonu.....	11
6.2. Gramofon – kódování.....	12
7. AUX vstup.....	13
7.1. Přehrávání přes AUX vstup.....	13
7.2. AUX vstup – kódování.....	13
8. Přehrávání MP3/WMA songů přes USB.....	13
8.1. Zapojení.....	13
8.2. Funkce tlačítek.....	14
8.3. Naprogramování pořadí skladeb.....	15
8.4. Mazání songů z USB.....	15
9. CD přehrávač.....	16
9.1. Obsluha CD přehrávače.....	16
9.2. Naprogramování pořadí skladeb.....	17
9.3. Kopírování CD.....	17

10. Připojení sluchátek a linkový výstup.....	18
11. Funkce pro úsporu energie.....	19
12. Dálkové ovládání.....	19

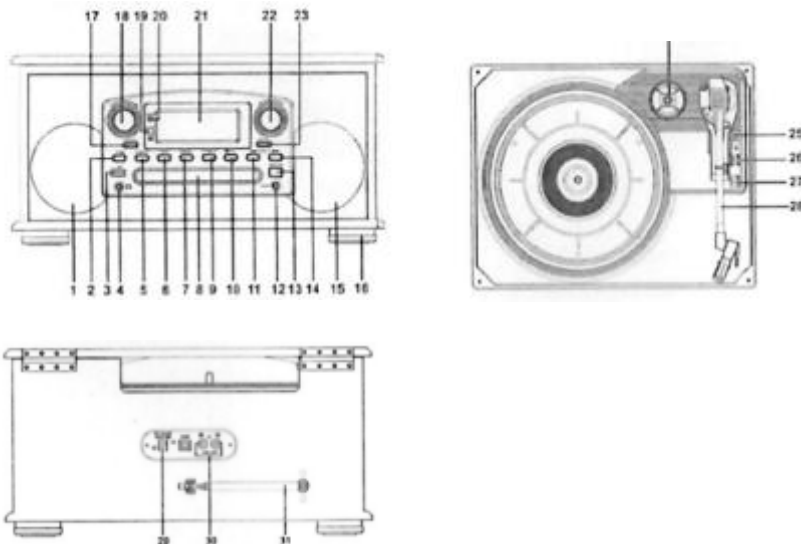
1. Vlastnosti

- Gramofon se 3 rychlostmi: 33, 45 & 78 U/min
- Talíř gramofonu s Auto-stop nebo manuálním vypnutím
- Řemenový pohon
- Programovatelný přehrávač CD/MP3
- Přímé kódování přes USB/SD z CD přehrávače, gramofonu, rádia a AUX vstupu
- AUX vstup pro připojení externího přehrávacího zařízení (například CD nebo MP3 přehrávač)
- USB přípojka pro přehrávání MP3
- Digitální DAB a FM rádio
- Dot-Matrix LCD displej s modrým podsvícením
- Linkový výstup RCA
- Integrovaný stereo reproduktor
- Včetně deskového adaptéru pro singly (45 U/min), externí napájecí adaptér a dálkové ovládání

2. Popis přístroje

1. Reproduktor
2. CD/USB
3. USB přípojka
4. Sluchátka-výstup
5. Phono/AUX
6. DAB/FM
7. Menu/Info
8. CD přehrávač
9. Sken rádia & Přehrávání/Pausa
10. Stop/Výběr
11. Přeskočení dolů (Skip Down)
12. AUX vstup
13. Prostor pro CD otevřít/zavřít
14. Přeskočení nahoru (Skip Up)
15. Reproduktor
16. Podstavec gramofonu
17. MEM/Modus (režim)
18. ON/OFF/hlasitost
19. Infračervený přijímač (dálkové ovládání)
20. Pohotovostní displej
21. LCD displej
22. Album/Preset-Up & Down (dolů)
23. Nahrávání/mazání
24. Adaptér pro songy (45 U/min)
25. Zvedací ramínko (pro přehrávání/pauzu u gramofonu)

- 26. Autostop – tlačítko ON/OFF
- 27. Spínač pro výběr rychlosti 33/45/78 U/Min.
- 28. Zvukové rameno
- 29. Přípojka pro síťový adaptér
- 30. Linkový výstup
- 31. Teleskopická anténa FM



Pozor

Použití ovládacích prvků nebo změn nebo aplikací, které se liší od popisků v této příručce, může vést k úniku nebezpečného záření. Tento přístroj smí seřizovat nebo opravovat pouze kvalifikovaný servisní personál v odborné dílně.

Varování

- Přístroj chraňte před kapkami a cákající vodou. Na přístroj nestavte žádné předměty naplněné vodou, jako například vázy.
- Baterie a akku nesmí být vystaveny nadměrnému působení tepla, jako je například přímé sluneční záření, oheň atd.
- Zástrčka nebo prodlužovací kabel slouží jako odpojovač (oddělovač) od sítě. Tento oddělovač musí být vždy přístupný.

3. První uvedení do provozu

3.1. Sestavení

- Jednotlivé díly vyjměte z obalu a odstraňte jednotlivý ochranný materiál.
- Přístroj zapojte do síťové zásuvky až poté, co zkontrolujete, že souhlasí provozní napětí a napětí v domácnosti, a poté, co jste provedli všechny ostatní spojovací práce.
- Větrací otvory nezakrývejte a dejte pozor na to, aby byl na všech stranách přístroje odstup alespoň více centimetrů pro dostatečné větrání.

3.2. Zapojení

- Zapojte externí síťový adaptér do přípojky k tomu určené na zadní straně přístroje.
- Síťový adaptér zapojte do zástrčky.

- Pro zapnutí přístroje stiskněte tlačítko **ON/OFF/hlasitost**, pohotovostní displej (červený) poté zhasne. V normálním provozu svítí podsvícení LCD displeje. Přístroj je nyní připraven k provozu.

3.3. Nastavení hodin

- Když svítí (červeně) pohotovostní displej, nachází se přístroj v pohotovostním režimu.
- V pohotovostním režimu podržte zmáčknuté po dobu 3-5 sekund tlačítko **Menu**. Na displeji se poté zobrazí „System“. Pro potvrzení stiskněte tlačítko **Select** (10).
- Stisknutím tlačítka **Skip Down** nebo **Skip Up** můžete vybrat nastavovací menu času. Pro potvrzení stiskněte prosím znovu tlačítko **Select**. Poté stiskněte tlačítko **Modus** a vyberte možnosti nastavení níže tlačítka **Skip Down** nebo **Skip Up**. Svůj výběr potvrďte tlačítkem **Select** (10):
 - ✓ **Formát hodin 12/24**: Pro nastavení stiskněte několikrát tlačítko **Skip Down** nebo **Skip Up** a pro potvrzení nastavení poté stiskněte tlačítko **Select**.
 - ✓ **Čas a datum**: Pro nastavení času a data stiskněte několikrát tlačítko **Skip Down** nebo **Skip Up** a pro potvrzení nastavení poté stiskněte tlačítko **Select**.
 - ✓ **Automatická aktualizace**: Pro nastavení stiskněte několikrát tlačítko **Skip Down** nebo **Skip Up** a pro potvrzení nastavení poté stiskněte tlačítko **Select**.

3.4. Nastavení budíku

- V pohotovostním režimu podržte zmáčknuté po dobu 3-5 sekund tlačítko **Menu**. Na displeji se poté zobrazí „System“. Pro potvrzení stiskněte tlačítko **Select**. Stisknutím tlačítka **Skip Down** nebo **Skip Up** můžete vybrat nastavovací menu budíku. Pro potvrzení stiskněte prosím znovu tlačítko **Select**.
- Tlačítka **Skip Down** nebo **Skip Up** vyberte „Alarm 1“ nebo „Alarm 2“ a pro potvrzení stiskněte tlačítko **Select**. Poté můžete nastavit budík následně:
 - Budík-čas
 - Budík-trvání: 30 > 45 > 60 > 90 > 15
 - Zdroj budíku: CD > FM > DAB > USB
 - Budík-opakování: víkend > pracovní den > denně > jednou
 - Budík hlasitost
- Symbol hodin bliká, jakmile je budík aktivován. Symbol hodin svítí, když je nastavení budíku uloženo, ale ještě není aktivováno.
- Když se budík rozezní, můžete pro vypnutí budíku stisknout tlačítko **Sleep**.
- Když se budík rozezní, můžete na dálkovém ovladači stisknout tlačítko **Snooze** pro dočasné vypnutí budíku. Budík se poté na 10 minut vypne a zbývající čas spánku bude zobrazen na displeji. Poté se budík znovu rozezní. Budík můžete také zcela vypnout tlačítkem **Sleep**.

3.5. Funkce časovače

1. Pro zapnutí přístroje stiskněte tlačítko **ON/OFF/hlasitost**, pohotovostní displej (červený) poté zhasne.
2. Když je přístroj zapnutý, stiskněte na dálkovém ovladači několikrát tlačítko **Sleep** pro nastavení času do usnutí (zařízení se vypne): 15 > 30 > 45 > 60 > 90 > OFF.
3. Nastavení časovače je uloženo, když je na displeji zobrazen symbol spánku.
4. Jakmile uběhne nastavený čas časovače spánku, přístroj se automaticky přepne do pohotovostního režimu.

4. Obsluha FM rádia

4.1. Nastavení stanic

- Stiskněte několikrát tlačítko **DAB/FM** pro výběru režimu FM.
- Vyberte rádiovou stanicí tím, že stisknete na dobu 1-2 sekund tlačítka **Skip Down** nebo **Skip Up** a poté pustíte.
- Příkladový poté začne automaticky s vyhledáváním stanic, dokud nenalezne nějakou rádiovou stanicí.

4.2. Manuální ukládání rádiových stanic

- Jakmile byla nalezena nějaká rádiová stanice, podržte zmáčknuté tlačítko **Modus**, dokud se na displeji nezobrazí „**Preset Store**“.
- Stiskněte tlačítko **Skip Down** nebo **Skip Up** pro výběr programového místa, na které chcete rádiovou stanicí uložit.
- Pro potvrzení stiskněte tlačítko **Select** (10). Na displeji bude zobrazeno „**Gespeichert** (uloženo)“.
- Opakujte oba předchozí kroky, dokud všechny požadované stanice nepřidáte a neuložíte.
- Pro výběr rádiové stanice z paměti stiskněte tlačítko **Preset-Up** nebo **Preset-Down**.
- Počet rádiových stanic, které byly nalezeny a mohou být uloženy, je v závislosti na síle signálu v různých regionech a zemích.

4.3. Automatické ukládání rádiových stanic

- Když se přístroj nachází v režimu FM, podržte zmáčknuté tlačítko **přehrávání/pause**, dokud se nespustí automatický proces vyhledávání. Pokaždé, když bude nalezena rádiová stanice, přístroj ji automaticky uloží a začne ukládacím místem P1.
- Během automatického vyhledávání bude na displeji zobrazeno „Auto Scanning“.
- Jakmile je proces prohledávání ukončen, zobrazí se na displeji „Auto End“.
- Pro výběr rádiové stanice z paměti otočte tlačítkem **Preset-Up & Preset-Down**.
- Počet rádiových stanic, které byly nalezeny a mohou být uloženy, je v závislosti na síle signálu v různých regionech a zemích.

4.4. FM stanice – Informace

- V FM režimu rádia stiskněte několikrát tlačítko **Info**, pro zobrazení různých informací FM stanice (pokud jsou poskytovány): text rádia, typ programu, jméno, stereo/mono, čas, datum.

4.5. FM stanice – Menu

- V FM režimu podržte zmáčknuté tlačítko **Menu** a poté stiskněte tlačítko **Skip-Down** nebo **Skip-Up** pro výběr z následujících možností. Vybrané možnosti potvrďte tlačítkem **Select**:
- **Nastavení vyhledávání kanálů:** Stiskněte tlačítko **Skip-Down** nebo **Skip-Up** pro nastavení citlivosti automatického vyhledávání: „**Všechny stanice**“ nebo „**Jen silné**“

stanice". Pro potvrzení stiskněte tlačítko **Select**. Vybraná možnost bude označena na displeji hvězdičkou vpravo.

- **Audio-nastavení:** Stiskněte několikrát tlačítko **Skip-Down** nebo **Skip-Up** pro úpravu nastavení sterea: „**Stereo povoleno**“ nebo „**nucené Mono**“. Pro potvrzení stiskněte tlačítko **Select**. Vybraná možnost bude označena na displeji hvězdičkou vpravo.
- **Systém:** Stiskněte tlačítko **Skip-Down** nebo **Skip-Up** pro výběr následujícího nastavení systému: podsvícení displeje, jazyky, základní nastavení, upgrade softwaru a verze softwaru. Pro potvrzení stiskněte tlačítko **Select**. Vybraná možnost bude označena na displeji hvězdičkou vpravo.
 - **Podsvícení displeje:** Vyberte mezi: OFF, silné, slabé
 - **Jazyky:** Vyberte jazyk systému.
 - **Tovární nastavení:** Navrácení přístroje na tovární nastavení (Reset).
 - **Upgrade softwaru:** Provedení upgradu, v případě potřeby.
 - **Verze softwaru:** Zobrazí aktuální verzi softwaru.

Tip pro lepší příjem

FM: Teleskopickou anténu zcela vysuňte, pro získání co nejlepšího příjmu.

4.6. FM a FM stereo – kódování rádia

- Stiskněte několikrát tlačítko **DAB/FM** pro výběr režimu FM.
- Připojte USB úložný přístroj podle vašeho výběru do USB přípojky.
- Jen stiskněte tlačítko **nahrávání**. Po 3-5 sekundách bude úložný přístroj rozeznán a během nahrávání bliká symbol USB na displeji (kódování).
- Pro ukončení nahrávání stiskněte tlačítko **Stop**, poté se na displeji zobrazí „End“ a přístroj se navrátí zpět do normálního FM režimu.

Poznámky:

- Nahrávací rychlost je 1:1 a bere se podle skutečné doby přehrávání FM nebo FM stereo rozhlasových stanic.
- Formát nahrávání je přednastavený na bitovou rychlost 128 kBPS.
- Během kódovacího procesu u FM a FM stereo nebude změněna frekvence stanice.

5. Obsluha DAB rádia

- Několikrát stiskněte tlačítko **DAB/FM** pro výběr režimu DAB. Pro zahájení automatického vyhledávání stanic stiskněte tlačítko **Radio-Scan**.
- V režimu DAB rádia stiskněte několikrát tlačítko **Info**, pro zobrazení různých informací DAB rádia (pokud jsou k dispozici):
 - ✓ DLS (pokud není k dispozici, bude na displeji zobrazeno „**přehrávání**“)
 - ✓ síla signálu
 - ✓ druh programu (pokud není k dispozici, bude na displeji zobrazeno „**no PTY**“)
 - ✓ Ensemble-Name (jméno rozhlasové stanice)
 - ✓ frekvence a kanál (například 5A 174.928 MHz)

- ✓ chyba signálu
- ✓ Bitrate a audiostatus (například 192 kBPS / DAB+)
- ✓ čas (čas rádiové stanice)
- ✓ datum (datum rádiové stanice)
- Stiskněte několikrát tlačítko **Skip-Down** nebo **Skip-Up** pro výběr rádiové stanice DAB. Pokud se na displeji zobrazí jméno požadované rádiové stanice, potvrďte tlačítkem **Select**.
- Počet rádiových stanic, které byly nalezeny a mohou být uloženy, je v závislosti na síle signálu v různých regionech a zemích.

5.1. Uložení rádiových stanic do úložiště

- Stiskněte tlačítko **MEM**. Na displeji se zobrazí „**Preset Store**“.
- Nyní stiskněte tlačítko **Skip-Down** nebo **Skip-Up** pro výběr místa programu, na které chcete rádiovou stanicí uložit.
- Pro potvrzení stiskněte tlačítko **Select**. Na displeji se zobrazí „**Gespeichert** (uloženo)“ (v případě, že na tomto úložném místě nebyla ještě uložena žádná rádiová stanice, zobrazí displej „**Leer** (volno)“).
- Opakujte oba předchozí kroky, dokud nebudou přiřazeny a uloženy všechny požadované rádiové stanice.
- Pro výběr rádiové stanice z paměti stiskněte **Preset-Up** nebo **Preset-Down**.

5.2. DAB rádio – nastavení

V režimu DAB podržte zmáčknuté tlačítko **Menu**, dokud se na displeji nezobrazí „**Full-Scan**“.

Poté stiskněte **Skip-Down** nebo **Skip-Up** pro výběr z následujících možností. Pro potvrzení výběru vždy stiskněte tlačítko **Select**:

- **Kompletní vyhledávání stanic:** Přístroj provede kompletní vyhledávání stanic.
- **Manuální vyhledávání stanic:** Stiskněte tlačítko **Skip-Down** nebo **Skip-Up** pro manuální výběr rádiové frekvence DAB. Pro potvrzení vybrané stanice DAB, stiskněte tlačítko **Select**.
- **DRC (komprese dynamického rozsahu):** Dynamický rozsah je rozdíl mezi nejnižšími a nejhlasitějšími zvuky. Komprese dynamického rozsahu snižuje vzdálenost mezi dvěma extrémy. Chcete-li tuto funkci nastavit, opakovaným stisknutím tlačítka **Skip-Down** nebo **Skip-Up** vyberte jedno z následujících nastavení: vypnuto, nízký nebo vysoký. Stiskněte tlačítko **Select** pro potvrzení. Vybraná možnost bude na displeji označena hvězdičkou na pravé straně.
- **Prune:** S touto funkcí můžete po kompletním vyhledávání stanic odstranit neplatné stanice. Stiskněte tlačítko **Skip-Down** nebo **Skip-Up** pro výběr „**Ano**“ nebo „**Ne**“ a potvrďte tlačítkem **Select**.
- **TA:** Aktivací této funkce se automaticky zapnou hlášení o nebezpečí a dopravní informace (dopravní hlášení), například když posloucháte CD. Stiskněte tlačítko **Skip-Down** nebo **Skip-Up** pro výběr „**ON**“ nebo „**OFF**“ a potvrďte tlačítkem **Select**.
- **Systém:** Stiskněte tlačítko **Skip-Down** nebo **Skip-Up** pro výběr následujících systémových nastavení: budík, čas, jazyky, základní nastavení, upgrade softwaru a

verze softwaru. Pro potvrzení stiskněte tlačítko **Select**. Vybraná možnost bude na displeji označena hvězdičkou na pravé straně.

- ✓ **Budík:** Vyberte „Alarm 1“ nebo „Alarm 2“. Pro nastavení budíku si přečtěte výše kapitolu 3.4 „Nastavení budíku“.
- ✓ **Čas:** Pro nastavení času si přečtěte výše kapitolu 3.3. „Nastavení hodin“.
- ✓ **Podsvícení displeje:** Vyberte mezi: OFF, silné, slabé.
- ✓ **Jazyky:** Vyberte jazyk systému.
- ✓ **Tovární nastavení:** Přístroj bude navrácen na tovární nastavení (Reset).
- ✓ **Upgrade softwaru:** Provedení upgradu, v případě potřeby.
- ✓ **Verze softwaru:** Zobrazí se aktuální verze softwaru.

Tip pro lepší příjem

DAB: Teleskopickou anténu zcela vysuňte, pro získání co nejlepšího příjmu.

5.3. DAB rádio – kódování

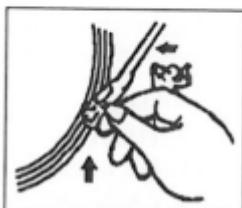
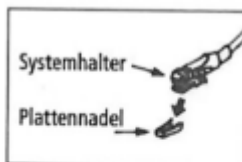
- Stiskněte několikrát tlačítko **DAB/FM** pro výběr režimu DAB.
- Připojte USB úložný přístroj podle vašeho výběru do USB přípojky.
- Jen stiskněte tlačítko **nahrávání**. Po 3-5 sekundách bude úložný přístroj rozeznán a během nahrávání bliká symbol USB na displeji (kódování).
- Pro ukončení nahrávání stiskněte tlačítko **Stop**, poté se na displeji zobrazí „End“ a přístroj se navrátí zpět do normálního DAB režimu.

Poznámky:

- Nahrávací rychlost je 1:1 a bere se podle skutečné doby přehrávání FM nebo FM stereo rozhlasových stanic.
- Formát nahrávání je přednastavený na bitovou rychlost 128 kBPS.
- Během kódovacího procesu u FM a FM stereo nebude změněna frekvence stanice.

6. Gramofon

6.1. Obsluha gramofonu



systemový držák, záznamová jehla

Poznámky:

- Sejměte ochranný kryt ze záznamové jehly.
- Než začnete přehrávat desku, ujistěte se, že bylo raménko odpojeno ze zajištěné polohy držáku raménka. Po zastavení přehrávání jemně zatlačte raménko do držáku raménka tak, aby zapadlo na místo, abyste jej zajistili.
- Stiskněte několikrát tlačítko **Phono/AUX** pro výběr režimu gramofonu.
- Spínačem pro výběr rychlosti nastavte vhodnou rychlost podle druhu gramofonové desky, kterou chcete přehrávat (single nebo LP).
- Gramofonovou desku vložte na gramofon. Pokud je potřeba, nasadte na vřeteno dodatečně single-adaptér.
- Na zvedák ramene nahoře zatlačte a zvedněte ramínko z držáku. Poté posuňte ramínko pomalu na okraj gramofonu. Gramofon se začne otáčet.
- Spusťte raménko a poté jej jemně spusťte na desku. Začne přehrávání gramofonové desky.
- Zatlačením na zvedací raménko nahoře raménko opět zvednete. Přehrávání se přeruší, ale gramofon se nadále otáčí. Pokud chcete obnovit přehrávání, jednoduše znovu spusťte raménko.
- Knoflíkem **ON/OFF/hlasitost** nastavte požadovanou hlasitost.
- Po dokončení přehrávání desky se gramofon automaticky zastaví. Zatlačením na zvedací ramínko nahoře ramínko zvedněte a vraťte ramínko zpět do držáku. Poté zvedací ramínko znovu spusťte.
- Pokud chcete přehrávání manuálně ukončit, raménko zvedněte a dejte jej zpět do držáku.

Poznámka:

U některých gramofonových desek se může stát, že konec desky je mimo oblast automatického zastavení, což způsobí, že se gramofon přestane otáčet před přehráním poslední skladby. V tomto případě vyberte polohu "OFF" pomocí tlačítka **Autostopp-ON/OFF**, poté bude raménko pokračovat v činnosti až do konce záznamu, ale gramofon se v tomto případě automaticky nepřestane otáčet. (Pak můžete buď vypnout gramofon pomocí tlačítka **ON/OFF/hlasitost** na přístroji, nebo resetovat tlačítko **Autostopp-ON/OFF** do polohy „ON“, abyste zastavili otáčení gramofonu). Poté můžete raménko vložit zpět do držáku.

6.2. Gramofon – kódování

- Stiskněte několikrát tlačítko **Phono/AUX** pro výběr režimu Phono.
- Jen stiskněte tlačítko **nahrávání**. Po 3-5 sekundách bude úložný přístroj rozeznán a během nahrávání bliká symbol USB na displeji (kódování).
- Pro ukončení nahrávání stiskněte tlačítko **Stop**, poté se na displeji zobrazí „End“ a přístroj se navrátí zpět do normálního Phono režimu.

Poznámky:

- Nahrávací rychlost je 1:1 a bere se podle skutečné doby přehrávání gramofonu.
- Formát nahrávání je přednastavený na bitovou rychlost 128 kBPS.

7. AUX-vstup

7.1. Přehrávání přes AUX vstup

Stiskněte několikrát tlačítko **Phono/AUX** pro výběr režimu AUX. Na displeji se zobrazí „AUX“. Poté připojte externí audio zdroj (například CD- nebo MP3 přehrávač) ke vstupu AUX. Nyní můžete poslouchat zvukový signál z externího zvukového zdroje prostřednictvím vašeho nostalgického systému.

7.2. AUX vstup – kódování

- Stiskněte několikrát tlačítko **Phono/AUX** pro výběr režimu AUX.
- Připojte USB úložný přístroj podle vašeho výběru do USB přípojky.
- Jen stiskněte tlačítko **nahrávání**. Po 3-5 sekundách bude úložný přístroj rozeznán a během nahrávání bliká symbol USB na displeji (kódování).
- Pro ukončení nahrávání stiskněte tlačítko **Stop**, poté se na displeji zobrazí „End“ a přístroj se navrátí zpět do normálního AUX režimu.

Poznámky:

- Nahrávací rychlost je 1:1 a bere se podle skutečné doby přehrávání externího audio přístroje.
- Formát nahrávání je přednastavený na bitovou rychlost 128 kBPS.

8. Přehrávání MP3/WMA songů přes USB

8.1. Zapojení

Tento kompaktní systém umí dekodovat a přehrát všechny MP3- a WMA data, která jsou uložena na úložném zařízení USB.

- Zapojte úložné zařízení USB do USB přípojky přístroje. Dejte pozor na to, aby bylo USB zařízení dobře zastrčeno a USB spojení nebylo ohnuté.
- Při zapojování USB dejte pozor na dobré zarovnání. Špatné zapojení vede ke škodám na přístroji nebo na úložné jednotce. Nejprve prosím prověřte vyrovnaní úložné jednotky USB, než jej připojíte.
- Stiskněte několikrát tlačítko **CD/USB** pro výběr režimu USB. Poté zapojte úložné USB zařízení dle vašeho výběru.
- Přístroj začne nejprve tím, že přečte všechna uložená data na úložném zařízení. Po pár sekundách bude na displeji zobrazen celkový počet MP3/WMA dat (například „016“).

8.2. Funkce tlačítek

Tlačítko přehrávání/pauza

Stisknutím tlačítka **přehrávání/pauza** můžete přerušit přehrávání. Pokud chcete v přehrávání pokračovat, stiskněte tlačítko znovu.

Tlačítko Stop

Stisknutím tlačítka **Stop** můžete přehrávání ukončit. Na displeji bude poté zobrazen celkový počet uložených MP3/WMA dat na úložném zařízení. Poté můžete stisknutím tlačítka **Skip-Down** nebo **Skip-Up** vybrat jen určitou skladbu.

Tlačítko Skip-Down/Skip-Up

Během přehrávání MP3/WMA stiskněte krátce tlačítko **Skip-Up** pro přehrání dalšího songu. Podržte tlačítko **Skip-Up** zmáčkuté pro rychlý chod aktuálního songu vpřed. Během přehrávání MP3/WMA stiskněte krátce tlačítko **Skip-Down** pro přehrání předchozího songu. Podržte tlačítko **Skip-Down** zmáčkuté pro rychlý chod aktuálního songu vzad.

Výběr složky

Otočte knoflíkem **Album Up & Down** (22) pro vyhledání složky vpřed nebo vzad.

Funkce opakování (Repeat)

Během přehrávání stiskněte několikrát tlačítko **Modus** pro výběr následujících funkcí:
Opakovat song > opakovat album > opakovat vše > náhodné přehrávání

Poznámky

- Vzhledem k rozdílům ve formátu kódování MP3 se při připojení MP3 přehrávačů přes USB rozhraní může stát, že některé (málo) MP3 přehrávače nelze přehrát přes tento kompaktní systém. Jedná se o malou poruchu kompaktního systému.
- Výrobci USB zařízení je velké množství. Rozlišení a formát souborů se může lišit výrobce od výrobce. Proto nemůžeme zaručit, že tento přístroj bude podporovat všechna USB paměťová zařízení od všech výrobců.

8.3. Naprogramování pořadí skladeb

Na přehrávání můžete naprogramovat v jakémkoliv pořadí až 99 skladeb. Před programováním dejte pozor na to, že přehrávání bylo zastaveno stisknutím tlačítka **Stop**:

- Stiskněte několikrát tlačítko **CD/USB** pro výběr režimu USB. Poté stiskněte tlačítko **Stop**.
- Stiskněte tlačítko **Modus**, na displeji se zobrazí „PROG“. Navíc bude zobrazeno číslo programu (P-01) a číslice čísla skladby, která má být naprogramována (001).
- Stisknutím tlačítka **Skip-Down** nebo **Skip-Up** vyberte první song, který chcete naprogramovat. Pro potvrzení stiskněte tlačítko **MEM** pro uložení songu do paměti.
- Pokud chcete, opakujte dva předchozí kroky pro naprogramování dalších songů.
- Pokud máte v paměti naprogramované všechny songy, stiskněte tlačítko **přehrávání/pause** pro začátek přehrávání songů v naprogramovaném pořadí.
- Stisknutím tlačítka **Stop** můžete přehrávání naprogramovaných songů ukončit. Opětným stisknutím tlačítka **Stop** bude naprogramování smazáno a symbol PROG zhasne.

8.4. Mazání songů z USB

S tímto přístrojem můžete mazat data MP3 nebo WMA, která jsou uložena na úložném zařízení USB.

a) Smazání songu:

- Během přehrávání songu, který chcete smazat, podržte zmáčknuté tlačítko **nahrávání/mazání** po dobu 3-5 sekund, dokud na displeji nezačne blikat „ONE“. Pro potvrzení stiskněte znovu tlačítko **mazání**.
- Na displeji se zobrazí „DEL“.
- Jakmile na displeji zhasne „DEL“, byl song smazán.

b) Mazání složky:

- Připojte úložné zařízení USB a vyberte tlačítkem **CD/USB** režim USB. Po načtení nezapomeňte ukončit automatické spouštění přehrávání tlačítkem **Stop**.
- Otočte tlačítkem **Album Up & Down** (22) a vyberte složku, kterou chcete smazat.
- Podržte tlačítko **mazání** zmáčknuté po dobu 3-5 sekund, dokud se na displeji nezobrazí „DEL“. Nyní stiskněte tlačítko **Skip-Down** nebo **Skip-Up**, dokud se na displeji nezobrazí „DIR“. Pro potvrzení stiskněte znovu tlačítko **mazání**.
- Na displeji se zobrazí „DEL“. Jakmile na displeji zhasne „DEL“, byla složka smazána.

c) Smazání všech songů:

- Připojte úložné zařízení USB a vyberte tlačítkem **CD/USB** režim USB. Po načtení nezapomeňte ukončit automatické spouštění přehrávání tlačítkem **Stop**.
- Podržte tlačítko **mazání** zmáčknuté po dobu 3-5 sekund, dokud se na displeji nezobrazí „ONE“. Nyní stiskněte tlačítko **Skip-Down** nebo **Skip-Up**, dokud se na displeji nezobrazí „ALL“. Pro potvrzení stiskněte znovu tlačítko **mazání**.
- Na displeji nyní bliká symbol USB, že je prováděno mazání všech dat.
- Jakmile symbol zhasne, byly všechny songy z úložného média smazány.

Poznámka:

Mějte prosím na vědomí, že po stisknutí tlačítka **mazání** byly všechny uložené songy na USB přístroji kompletně smazány.

9. CD přehrávač

9.1. Obsluha CD přehrávače

- Stiskněte několikrát tlačítko **CD/USB** pro výběr režimu CD. Na displeji se zobrazí „CD“.
- Stiskněte tlačítko pro **CD-dvířka** pro otevření prostoru pro CD. Vložte CD potisknutou stranou nahoru a znovu stiskněte tlačítko pro **CD-dvířka**, aby se prostor pro CD zavřel.
- Systém automaticky načte CD.

Tlačítko přehrávání/pauza

Stisknutím tlačítka **přehrávání/pauza** můžete přerušit přehrávání. Pokud chcete v přehrávání pokračovat, stiskněte tlačítko znovu.

Tlačítko Stop

Stisknutím tlačítka **Stop** můžete přehrávání ukončit. Na displeji bude poté zobrazen celkový počet songů na CD. Poté můžete stisknutím tlačítka **Skip-Down** nebo **Skip-Up** vybrat jen určitou skladbu.

Tlačítko Skip-Down/Skip-Up

Během přehrávání MP3/WMA stiskněte krátce tlačítko **Skip-Up** pro přehrání dalšího songu. Podržte tlačítko **Skip-Up** zmáčkuté pro rychlý chod aktuálního songu vpřed.

Během přehrávání MP3/WMA stiskněte krátce tlačítko **Skip-Down** pro přehrání předchozího songu. Podržte tlačítko **Skip-Down** zmáčkuté pro rychlý chod aktuálního songu vzad.

Výběr složky

Otočte knoflíkem **Album Up & Down** (22) pro vyhledání složky vpřed nebo vzad.

Funkce opakování (Repeat)

Během přehrávání stiskněte několikrát tlačítko **Modus** pro výběr následujících funkcí: Opakovat song > opakovat album (jen u CD s MP3/WMA) > opakovat vše > náhodné přehrávání

9.2. Naprogramování pořadí skladeb

Můžete naprogramovat na přehrávání až 99 MP3 songů a až 20 songů z audio CD v jakémkoliv pořadí. Před programováním dejte pozor na to, ukončit přehrávání tlačítkem **Stop**:

- Funkčním tlačítkem vyberte režim CD, poté stiskněte tlačítko **Stop**.
- Stiskněte tlačítko **MEM**, na displeji se zobrazí "**MEM**". Kromě toho se zobrazí číslo programu a číslice čísla skladby, kterou chcete naprogramovat.
- Stisknutím tlačítka **Album Down-** nebo **Album Up-** vyberte složku (jen u MP3/WMA).
- Vyberte stisknutím tlačítka **Skip-Down** nebo **Skip-Up** první song, který chcete naprogramovat. Pro potvrzení stiskněte tlačítko **Modus**, aby se song uložil do paměti.
- Pokud chcete, opakujte oba předchozí kroky pro naprogramování dalších songů.
- Pokud jsou v paměti naprogramovány všechny song, stiskněte tlačítko **přehrávání/pauza** pro spuštění přehrávání skladeb v naprogramovaném pořadí.
- Stisknutím tlačítka **Stop** můžete přehrávání naprogramovaných songů uložit. Opětovným stisknutím tlačítka **Stop** bude naprogramování smazáno a symbol PROG zhasne.

9.3. Kopírování CD

Můžete kopírovat jeden song, složku nebo všechny songy na CD do paměti USB nebo SD.

a) Kopírování songu:

- Připojte úložné zařízení USB a vyberte tlačítkem **CD/USB** režim CD.

- Během přehrávání skladby, kterou chcete zkopírovat, stiskněte tlačítko **nahrávání** a na displeji bude blikat „ONE“. Pro potvrzení stiskněte znovu tlačítko **nahrávání**.
- Nyní na displeji bliká symbol Copy a je prováděn proces kopírování.
- Po ukončení procesu kopírování bude přehrávání songu automaticky ukončeno.
- Na displeji se zobrazí “END” a přístroj se opět navrátí do režimu CD.

b) Kopírování složky:

- Připojte úložné zařízení USB a vyberte tlačítkem **CD/USB** režim CD. Po načtení nezapomeňte ukončit automatické spouštění přehrávání tlačítkem **Stop**.
- Otočte tlačítkem **Album Up & Down** (22) a vyberte složku, kterou chcete kopírovat.
- Stiskněte tlačítko **nahrávání**, na displeji bliká poté “ONE”. Stiskněte nyní tlačítko **Skip-Down** nebo **Skip-Up**, dokud se na displeji nezobrazí „DIR“. Pro potvrzení stiskněte znovu tlačítko **nahrávání**.
- Nyní na displeji bliká symbol Copy a je prováděn proces kopírování.
- Po ukončení procesu kopírování se na displeji zobrazí “END” a přístroj bude navrácen zpět do režimu CD.

c) Kopírování všech songů:

- Zapojte úložné zařízení USB nebo SD/MMC kartu a vyberte funkčním tlačítkem režim CD. Po načtení nezapomeňte ukončit automatické spouštění přehrávání tlačítkem **Stop**.
- Stiskněte tlačítko **nahrávání**, na displeji bliká poté “ONE”. Stiskněte nyní tlačítko **Skip-Down** nebo **Skip-Up**, dokud se na displeji nezobrazí „ALL“. Pro potvrzení stiskněte znovu tlačítko **nahrávání**.
- Nyní na displeji bliká symbol Copy a je prováděn proces kopírování.
- Po ukončení procesu kopírování se na displeji zobrazí “END” a přístroj bude navrácen zpět do režimu CD.

10. Připojení sluchátek a linkový výstup

- Na 3,5 mm sluchátkový výstup kompaktního systému můžete zapojit sluchátka nebo nějaký externí zesilovač/reproduktor.
- K linkovému výstupu na zadní straně přístroje můžete připojit externí audio přístroj (například zesilovač nebo reproduktor).

11. Funkce pro úsporu energie

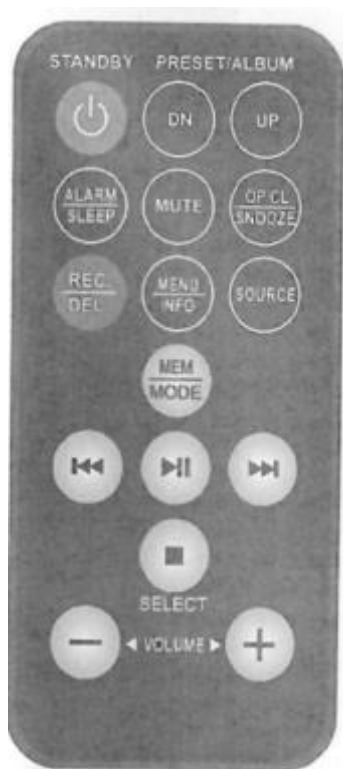
Tento kompaktní systém disponuje funkcí pro úsporu energie. Jakmile nebude vydán více než 10 minut žádný audio signál z CD přehrávače, gramofonu, kazetového magnetofonu, AUX vstupu, USB nebo SD/MMC, přepne se přístroj automaticky do pohotovostního režimu Stand-By pro úsporu energie.

12. Dálkové ovládání

Vložení baterií

Dálkové ovládání stereo systému je provozováno na lithiovou baterii 1x CR2025.

Funkce tlačítek



1. **Stand-By:** Zapnutí přístroje nebo aktivace režimu Stand-By (pohotovostní režim).
2. **Preset/Album DN:** Stejná funkce jako tlačítko Album/Preset-Down na přístroji.
3. **Preset/Album UP:** Stejná funkce jako tlačítko Album/Preset-Up na přístroji.
4. **Alarm/Sleep:** Stejná funkce jako tlačítko Album/Sleep na přístroji.
5. **MUTE:** Ztlumení audio přehrávání.
6. **OP/CL Snooze:** Zavření a otevření CD dvířek. Při spuštění alarmu aktivujte funkci opakovaného buzení (snooze).
7. **Nahrávání/mazání:** Stejná funkce jako tlačítko nahrávání/mazání na přístroji.
8. **Menu/Info:** Stejná funkce jako tlačítko Menu/Info na přístroji.
9. **Source:** Výběr funkce: CD, USB, SWD, Phono, AUX, DAB a FM.
10. **Mem/Modus:** Stejná funkce jako tlačítko Mem/Modus na přístroji.
11. **Přehrávání/Pause:** Stejná funkce jako tlačítko **Přehrávání/Pause** na přístroji.
12. **Stop:** Stejná funkce jako tlačítko **Stop** na přístroji.
13. **Skip Down:** Stejná funkce jako tlačítko **Skip Down** na přístroji. Kromě toho můžete toto tlačítko použít pro vyhledávání frekvence v režimu rádia.
14. **Skip Up:** Stejná funkce jako tlačítko **Skip Up** na přístroji. Kromě toho můžete toto tlačítko použít pro vyhledávání frekvence v režimu rádia.
15. **Volume +/-:** Nastavení hlasitosti.

Likvidace starých přístrojů

Tento produkt nepatří na konci své životnosti do běžného domácího odpadu, ale do recyklačního sběrného dvora pro elektrické a elektronické přístroje. Symbol přeškrtnuté popelnice na výrobku, v příručce a na obalu, Vás na to upozorňuje.