

Aku nůžky na trávu a keře 2v1 s teleskopickou rukojetí,

Návod k použití

Děkujeme mnohokrát za zakoupení tohoto produktu. Prosím, přečtěte si pozorně tento návod k použití, než přístroj uvedete do provozu. A uschovejte pro pozdější případ.

Důležitá upozornění

1. Přístroj je při dodání již kompletně sestaven. Odstraňte průhledný plastový kryt nože předtím, než přístroj začnete používat. Dejte dobrý pozor na to, aby byl nůž znovu dán do krytu, když přístroj nebudete používat.
2. Baterie musí být před použitím dobita. Prosím, přečtěte si k tomu odstavec o používání a nabíjení baterie (viz dále).
3. Jestliže se nůž během řezání vzpříčí ve větvi, okamžitě vypněte vypínač a odstraňte příčiny zaseknutí, než budete dále pokračovat v práci. Pokud nevypnete vypínač, když se nůž vzpříčí, můžete poškodit motor.
4. **Důležité:** Toto je výkonný elektrický přístroj, který se pozoruhodně snadno a pohodlně obsluhuje. Proto byste měli během práce dávat pozor na umístění přístroje a jeho nožů, abyste si nezpůsobili zranění nebo řezné rány.

Technická data

Napětí baterie: 7,2 V

Typ baterie: Lithium-Ionen

Rychlost na volnoběh: 1100 otáček/min.

Délka stříhu: 170 mm

Šířka stříhu: 93 mm

Kapacita baterie: 1,5 Ah

Doba nabíjení: 4 hod.

Bezpečnostní pokyny

Prosím, přečtěte si tyto bezpečnostní pokyny pozorně, než začnete přístroj používat a pečlivě návod uschovejte. Pokyny pro bezpečné a bezrizikové užívání:

1. Při práci držte děti a domácí zvířata v dostatečném odstupu.
2. Motor zapněte jen tehdy, pokud se ruce a nohy nedotýkají řezacího nože.
3. Používejte pouze výrobcem doporučené nástavce a příslušenství.
4. Pokud přístroj nepoužíváte, měli byste oddělit přístroj a baterii a uschovat na suchém, vyvýšeném nebo uzamčeném místě, mimo dosah dětí. Dejte pozor na to, aby kontakty na baterii nepřišly do styku s jinými kovy (šrouby, hřebíky,...).
5. Nepoužívejte při práci nadměrný stisk. Tak můžete práci vykonat lépe a bezpečněji; v rychlosti, ve které by měla být provedena.
6. Noste vhodný oděv:
 - Nenoste žádné volné oblečení ani šperky; mohly by se zamotat do pohyblivých částí přístroje.
 - Noste při práci s přístrojem robustní obuv. Noste ochranu vlasů, především máte-li je dlouhé. Mohly by se zamotat do nožů.
7. Starejte se o přístroj pečlivě. Pro co nejlepší výkonnost udržujte nože neustále ostré a čisté. Řiďte se návodem pro správné mazání a pro výměnu příslušenství.
8. Pokud přístroj nepoužíváte, před údržbou a výměnou dílů (např. řezacího nože), vyndejte, prosím, baterii z přístroje.
9. Zabraňte neúmyslnému nastartování motoru. Nepřenášejte nikdy přístroj s prstem na vypínači.
10. Zůstávejte neustále opatrní. Mějte přístroj při práci vždy v zorném poli. Používejte během práce neustále zdravý lidský rozum. Nikdy nepracujte s přístrojem, pokud jste unaveni nebo pod vlivem léků, alkoholu nebo drog.
11. Varování:

- Při užívání příslušenství nebo nástavců, které nejsou doporučeny v návodu k použití, může vzniknout riziko poškození a/nebo těžkých poranění.
 - Ujistěte se, že používáte baterii vhodnou pro tento přístroj.
 - Ujistěte se, že kryt baterie a přístroje je suchý a čistý, než zapojíte nabíječku do sítě.
 - Ujistěte se, že je baterie nabíjena nabíječkou, doporučenou výrobcem. Použitím špatné nabíječky vzniká riziko elektrického zkratu, přehřátí nebo úniku kyseliny z baterie.
12. Nechte přístroj opravovat jen ve kvalifikovaném servisu, kde se používají výhradně originální náhradní díly. V ostatních případech vzniká značné riziko pro uživatele. Tento přístroj je vyroben v souladu s příslušnými bezpečnostními požadavky.
 13. Likvidace baterie: Ujistěte se, že je baterie ekologicky a bezpečně zlikvidována, jak je uvedeno od výrobce.

Důležité bezpečnostní pokyny pro nabíječku baterie

1. Předtím, než použijete nabíječku, pročtěte si důkladně návod a bezpečnostní pokyny k nabíječce a přístroji.
2. Nebezpečí: Nabíječka je pod napětím 230 V. Neprovádějte prohlídku nebo práce na přístroji s vodivými předměty. Vzniká riziko elektrického zkratu nebo životu nebezpečného proudového impulsu.
3. Nabíječka a baterie jsou vyvinuty speciálně pro společný provoz. Nepokoušejte se nabíjet baterii jinou nabíječkou, než je uvedeno v tomto návodu.
4. Nevystavujte nabíječku dešti, sněhu nebo vlhkosti.
5. Abyste minimalizovali riziko poškození zástrčky a síťového kabelu, vytahujte zástrčku ze zásuvky vždy za zástrčku – ne za kabel.
6. Dejte pozor na to, abyste přes natažený kabel neupadli nebo o něj nezakopli nebo kabel nepoškodili jiným způsobem.
7. Nabíječka větrá šterbinou na vrchní a spodní straně. Nepokládejte na nabíječku žádné předměty a nestavte ji na podklad, který by mohl zabránit

větrání (např. koberec), jinak v obalu může dojít k nadměrnému přehřátí. Držte nabíječku dále od zdrojů tepla.

8. Nepoužívejte nabíječku, pokud utrpěla silný náraz, spadla nebo byla nějak jiným způsobem poškozena.
9. Nerozkládejte přístroj. Odneste jej do kvalifikovaného servisu, pokud potřebuje údržbu či opravu. Špatné sestavení by mohlo zapříčinit riziko elektrošoku, životu nebezpečného proudového impulsu nebo požáru.
10. Abyste minimalizovali riziko elektrošoku, vytahujte nejprve síťový kabel ze zásuvky, než přístroj vyčistíte. Pouhé vyjímání baterie neredukuje toto riziko.
11. Nepokoušejte se nikdy zapojovat 2 nabíječky najednou.
12. Neuchovávejte tento přístroj na místě, kde je teplota 40°C a vyšší (jako např. v kůlnách nebo kovových budovách v létě).
13. Tento přístroj je určen pro provoz ve standardní domácí elektrické síti (230 V). Nepokoušejte se používat přístroj v jiném síťovém napětí.

Důležité bezpečnostní pokyny pro baterii

Tato baterie není při doručení úplně nabitá. Přečtěte si před prvním uvedením do provozu níže uvedené bezpečnostní pokyny a dbejte upozornění a návod pro správné nabíjení.

1. Nikdy baterii nespalujte, ani tehdy, kdyby byla vážně poškozená nebo zcela opotřebená. Baterie může v ohni explodovat.
2. Články baterie mohou vylučovat při extrémním užití nebo při extrémních teplotách nepatrné množství tekutiny. Toto nepoukazuje na chybu nebo poškození. Ale pokud by došlo k poškození obalu baterie a tekutina by se dostala na kůži, proveďte, prosím, neprodleně následující opatření:
 - a) Omyjte si kůži ihned vodou a mýdlem.
 - b) Neutralizujte tekutinu jemnou kyselinou jako např. citronovou šťávou nebo octem.
 - c) Pokud by se tekutina z baterie dostala do Vašich očí, vymývejte si je nejméně 15 minut čistou vodou a vyhledejte poté ihned lékařskou pomoc.

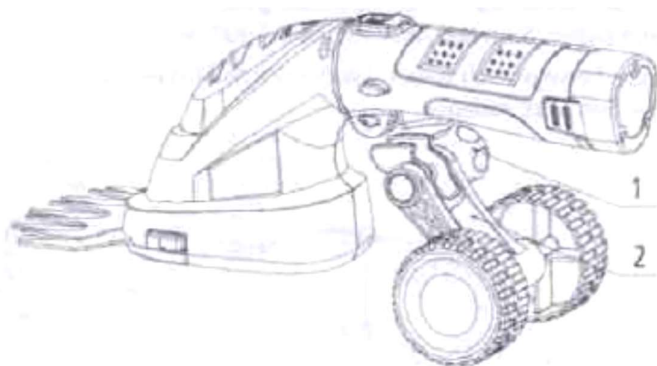
(Lékařské upozornění: tekutina se skládá z 25 až 35% kaliumhydroxidu – roztoku.)

3. Nikdy nespojujte pozitivní a negativní pól baterie s kovovými předměty. Baterie by se tím mohla zkratovat, což vede k poškození baterie a vážnému popálení či požáru.
4. Nabíjejte tuto baterii pouze zde přiloženou nabíječkou.
5. **Upozornění: Tato baterie v tomto přístroji je typu Lithium-Ionen bez samovybíjení nebo paměťového efektu.**

Sestavení přístroje

1. Namontování/odejmutí kol

Namontování kol: Zasuňte držák kol (1) do pouzdra rukojeti a pevně utáhněte připevňovací knoflík (2).



Odejmutí kol: vyšroubujte připevňovací knoflík (2) a vyjměte držák kol (1).

Varování: Nikdy přístroj nezapínejte během namontování/odejmutí kol. To může vést k vážným poraněním.

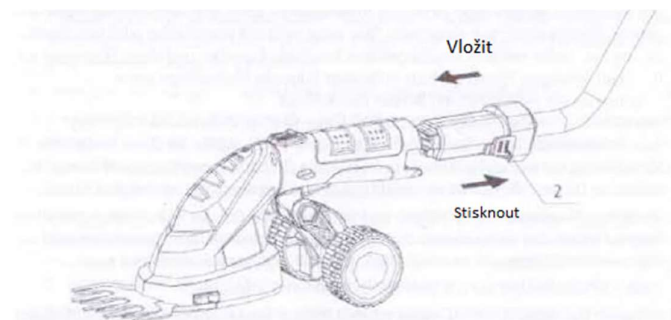
2. Montáž/demontáž teleskopické rukojeti

Montáž teleskopické rukojeti:

Zasuňte rukojeť (1) do příslušného otvoru v madle nůžek, dokud nezacvakne. Odblokování a spínací tlačítko nůžek již nefungují, jakmile je nacvaknuta rukojeť.

Demontáž teleskopické rukojeti:

Stiskněte odblokovací knoflík (2) a rukojeť vytáhněte.



3. Pro Vaši bezpečnost

Varování: Odeberte vždy nejprve baterii z přístroje, než budete nůž nastavovat, měnit nebo čistit.

Vložení/Vyjmutí baterie

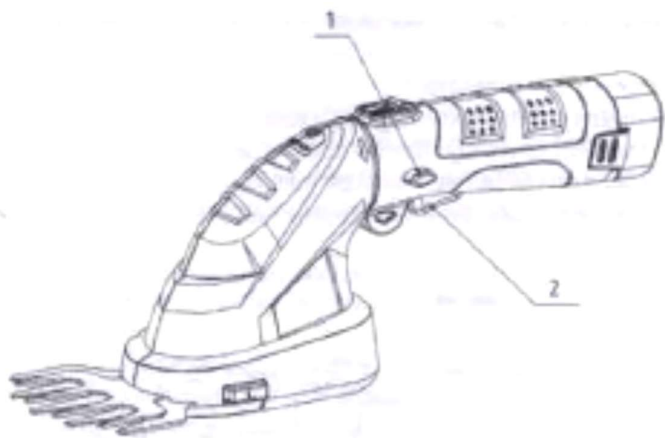
- Vždy nechte vypínač volný, než vložíte baterii.
- Pro vyjmutí baterie stiskněte najednou pérová tlačítka (5) na obou stranách nástavce a vytáhněte baterii z přístroje.

Pozor: Nůž se pohybuje zpět, jakmile se nenachází ve zcela otevřené pozici, když vkládáte baterii.



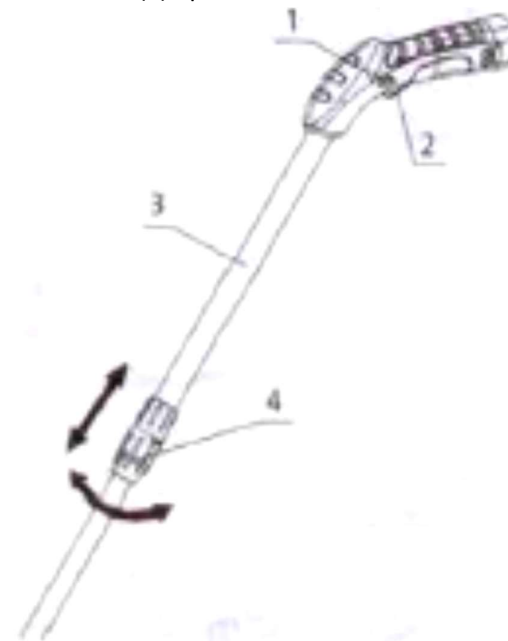
Použití

Varování: Neodstraňujte nebo nepropojujte nikdy ovládací prvky. Odblokovací tlačítko zabraňuje neúmyslnému zapnutí přístroje.



Sekání bez rukojeti:

1. Posuňte aretační tlačítko (1) dopředu a stiskněte spínač (2).
2. Nyní aretační tlačítko (1) opět nechte uvolněné.



Sekání s rukojetí:

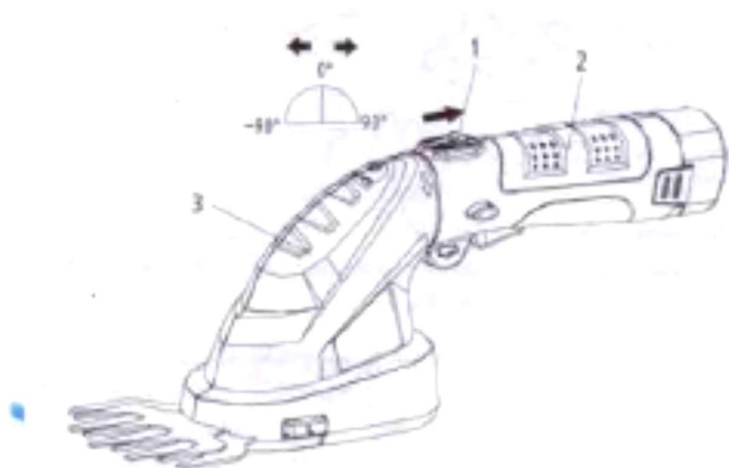
Varování: Nikdy přístroj nezapínejte během nastavování rukojeti. Mohli byste přijít k těžkým úrazům.

1. Nainstalujte rukojeť, jak je popsáno výše.
2. Držte teleskopickou tyč (3) v ruce a uvolněte druhou rukou nastavovací šroub (4).
3. Nastavte tyč na požadovanou délku a dotáhněte nastavovací šroub (č).
4. Posuňte aretační tlačítko (1) dopředu stiskněte spínač (2).

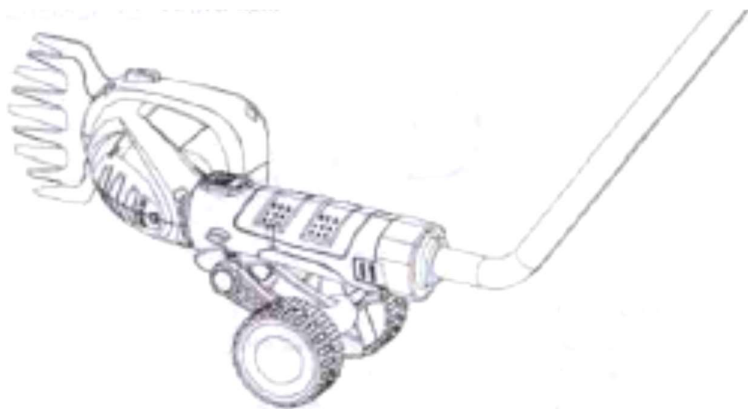
Funkce otočné hlavice

Držte přístroj za madlo (2). Posuňte aretační tlačítko (1) nahoru a otočte poté sekací hlavici (3) do požadované pozice. Uvolněte opět aretační tlačítko (1), jestliže je hlavice pevně zacvaknutá.

Upozornění: Sekací hlavici lze nastavit do 3 různých pozic: -90° , 0° , 90°



Pro sekání trávy otočte na 90° .



Nabíjení baterie

- Používejte výhradně přiloženou nabíječku baterií. Přiložená nabíječka je speciálně vyvinutá pro baterii Lithium-Ionen, která je v tomto přístroji.

- Před uvedením do provozu se ujistěte, že napětí Vaší domácnosti odpovídá požadovanému napětí přístroje (220-240 V).

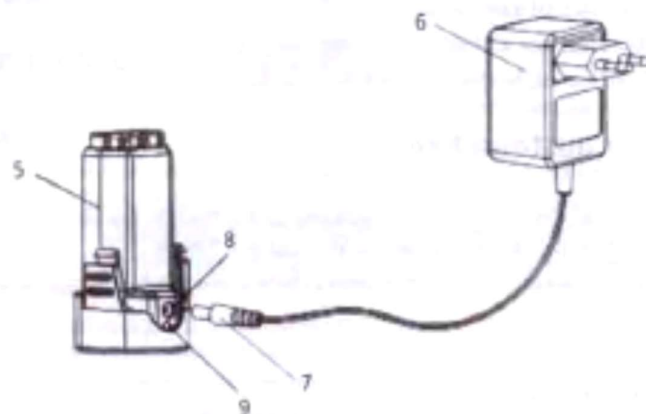
- Baterie tohoto přístroje disponuje ochranou proti nadměrnému vybití. Pokud je baterie vybitá, přístroj se automaticky vypne díky ochraně, nůž je potom v klidu.

Varování: Nepokoušejte se zapínat přístroj vypínačem ON/OFF, poté co se vypne přes automatickou ochranu. Baterie by se mohla poškodit.

- Při doručení je baterie jen velmi málo nabitá. Pro plnou kapacitu baterie ji musíte před uvedením do provozu plně nabít.

- Nová nebo dlouho nepoužívaná baterie dosáhne plné kapacity nejprve po cca 5 nabitích.

- Jakmile přístroj nespustí, když zmačknete tlačítko ON/OFF, nemá baterie dostatek energie a musí se nejprve plně nabít.



- Zapojte kabel (7) síťového adaptéru (6) do koncovky (8) baterie (5). Poté zapojte síťový adaptér (6) do zásuvky Vaší domácnosti. Nyní svítí ukazatel nabíjení (9) na baterii a tím ukazuje, že se nabíjí. Jakmile ukazatel nabíjení (9) svítí zeleně, je baterie plně nabitá.

- Prosím, vytáhněte síťový adaptér ze zásuvky, pokud jej delší dobu nepoužíváte.

Zobrazení tlačítka

Stiskněte tlačítko zobrazení (1):

- a) Když je baterie plně nabitá, svítí červené tlačítko LED (LG), zelené LED (LY) a zelené LED (LG) současně.
- b) Když je baterie skoro vybitá, svítí už jen červené a žluté LED.
- c) Když je baterie prázdná, svítí už jen červené LED.

Výměna nože

Varování!

Nikdy nepoužívejte vypínač ON/OFF během výměny nože nebo rozebírání přístroje. Mohli byste přijít k těžkým úrazům!

Nůž se dá rychle, bez komplikací a bez náradí vyměnit.

1. Řiďte se postupy, vyznačenými na obrázku:
 - a) Stiskněte obě aretační tlačítka.
 - b) Sejměte kryt nože a poté vyjměte nůž.
2. Vyjmutí nože a instalace jiného nože:
 - a) Vložte nový nůž (A) do držáku, jak je znázorněno na obrázku nahoře.

- b) Nasadte opět kryt nože.

Varování

Nepoužívejte nikdy tlačítko ON/OFF, než je kryt nože znovu připevněn. Vzniká riziko vážných poranění.

Servis, péče a čištění

- Neumývejte přístroj pod tekoucí vodou a chraňte jej před deštěm a vlhkostí.
- Uchovávejte přístroj na suchém místě, pokud jej nepoužíváte.
- Před každým užitím na trávu/keř, prosím, ověřte, zda je nůž ještě v bezvadném stavu. V případě, že by byl nůž poškozený, odveďte jej do kvalifikovaného servisu, než jej znovu budete používat.
- Nůž by měl být po každém užití očištěn a promazán. Pokud přístroj používáte delší dobu, měl by být nůž v pravidelných intervalech během práce promazáván. Prosím, vypněte vždy přístroj, než začnete nůž promazávat.

Likvidace starého přístroje

Tento produkt na konci svého životního procesu nepatří do běžného domácího odpadu, nýbrž do sběrného odpadu pro elektrické spotřebiče. Symbol na produktu, návod k použití nebo balení na toto upozorňuje.