

# Kompaktní systém DAB+

č. výrobku 136348273

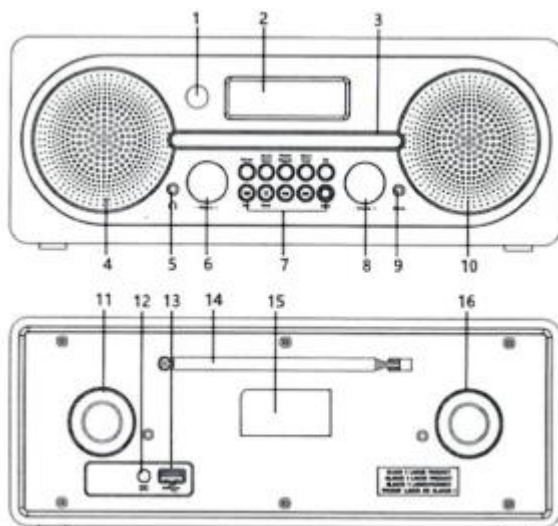
## Příručka

*Děkujeme, že jste se rozhodli pro koupi tohoto výrobku. Přečtěte si prosím pečlivě tuto příručku dříve, než uvedete přístroj do provozu. Příručku dobře uschovejte pro případné budoucí použití.*

### Obsah

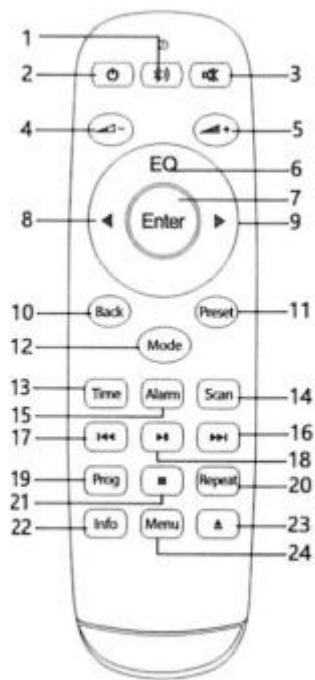
1. Ovládací prvky a dálkové ovládání.....	03
2. Obsluha základní jednotky.....	04
2.1. Před prvním uvedením do provozu: Poznámky k manipulaci s kompaktními disky.....	04
2.2. Skladování.....	04
2.3. Před prvním uvedením do provozu: Poznámky k nastavení.....	05
3. Nastavení budíku.....	05
4. Paměť stanic.....	06
4.1. Uložení rádiových stanic.....	06
4.2. Vyvolání uložených rádiových stanic.....	06
5. Ekvalizér.....	07
6. DAB+, DAB a FM.....	07
6.1. DAB a DAB+.....	07
6.2. FM.....	09
7. Nastavení.....	10
7.1. Nastavení vyhledávání stanic.....	10
7.2. Audio nastavení.....	10
7.3. Systémové nastavení.....	10
8. Čas a jazyky.....	11
9. Reset a verze softwaru.....	12
9.1. Navrácení na tovární nastavení (Reset).....	12
9.2. Verze softwaru.....	12
10. Přehrávání CD.....	12
11. Přehrávání přes USB, Bluetooth nebo AUX vstup.....	13
11.1. USB.....	13
11.2. Bluetooth.....	13
11.3. AUX vstup.....	14
12. Technická data.....	14
13. Důležité bezpečnostní pokyny.....	15
14. Vysvětlení symbolů.....	16
15. Péče a údržba.....	16

### 1. Ovládací prvky a dálkové ovládání



### Ovládací prvky

1. IR přijímač
2. LCD displej
3. prostor pro CD
4. reproduktor pravý
5. výstup pro sluchátka
6. ovladač stanic
7. ovládací tlačítka
8. regulátor hlasitosti
9. vstup AUX
10. reproduktor levý
11. basový výstup pravý
12. DC přípojka síťového adaptéru
13. USB přípojka
14. teleskopická anténa
15. typový štítek
16. basový výstup levý



## Dálkové ovládání

1. Bluetooth
2. ON/OFF
3. tlumení
4. hlasitost –
5. hlasitost +
6. EQ
7. vstup
8. vlevo
9. vpravo
10. zpět
11. ukládání stanic (Preset)
12. režim (Modus)
13. čas
14. vyhledávání
15. budík
16. Skip +
17. Skip –
18. Play/Pause
19. program
20. opakování
21. Stop
22. Info
23. Vysunutí
24. Menu

## 2. Obsluha základní jednotky

- Je nejlepší ponechat CD v prostoru pro CD také, pokud jej nepoužíváte. To zabrání shromažďování prachu na optické čočce.

- Zašpiněné nebo poškrábané CD může vést k tomu, že budou přeskočeny části songu nebo bude zcela přeskočen celý song. Pokud tomu tak je, musíte CD vyčistit nebo vyměnit.


### 2.1. Před prvním použitím: Poznámky k manipulaci s kompaktními disky


Zašpiněná, poškozená nebo pokřivená CD mohou přístroj poškodit. Věnujte proto prosím pozornost následujícím pokynům:

- Používejte pouze CD s uvedeným označením na CD. CD: Compact Disc jen

s digitálním audio signálem. 

- Vyměňte CD z CD obalu. K tomu stiskněte lehce klip ve středu a poté vyjměte CD

z obalu. CD vložte do prostoru pro CD potisknutou stranu nahoru.  CD vyjměte tak, abyste se nedotýkali přehrávané strany.

- Vložte CD zpět do obalu a lehce zatlačte na klipový držák. 
- Nedotýkejte se reflexního, přehrávaného povrchu. Na povrch nic nelepte ani jej nepopisujte. CD neohýbejte!

### 2.2. Skladování

Po odstranění CD z přístroje jej vložte zpět do obalu. CD nevystavujte přímému slunečnímu záření, vysokým teplotám (například topení atd.), vysoké vlhkosti nebo prachu.

### Čištění CD

Před vložením CD očistěte z CD prach, nečistoty nebo otisky prstů měkkým hadříkem. CD by mělo vyčištěno radikálním setřením od středu ke kraji.



správně, špatně... od středu ke kraji

Tento přístroj je určen k přehrávání 8cm a 12cm CD s identifikačním logem vytištěným na CD. K čištění disku nikdy nepoužívejte ředidlo, benzín, čistič gramofonových desek ani antistatický sprej.

### 2.3. Před prvním uvedením do provozu: Poznámky k nastavení

#### Pozor na kondenzaci

Pokud přijde vodní pára do kontaktu s povrchem studeného materiálu, vzniknou vodní kapky.

Když dojde ke kondenzaci, není možný správný provoz nebo přístroj nemusí fungovat správně.

Toto však není žádná chybná funkce a přístroj by měl být vysušen. (K tomu kompaktní přístroj vypněte a nechte přístroj několik hodin beze změny stát).

Buďte zvláště opatrní za následujících podmínek.

- Když je přístroj přemístěn z chladného do teplého místa a je zde velký teplotní rozdíl.
- Když je do provozu uvedeno topení.
- Pokud vznikl velký rozdíl mezi vnitřní teplotou přístroje a okolní teplotou nebo při podmínkách prostředí, při kterých může vzniknout lehká kondenzace.

Kompaktní systém chraňte před deštěm, ohněm, vlhkostí, pískem, prachem, chemikáliemi a nadměrným teplem. (Například v blízkosti topení, nebo sluneční záření v zaparkovaném autě).

### 3. Nastavení budíku

Nastavení pro budík musí být provedena v režimu Stand-By.

- Podržte stisknuté tlačítko **Alarm** pro zadání času zapnutí ("Časovač zapnutí – On Timer").
- **Čas zapnutí:**  
Blikají hodiny. Požadované hodiny nastavte regulátorem stanic a pro potvrzení stiskněte tlačítko **Alarm**. Jako další blikají minuty. Požadované minuty nastavte rovněž regulátorem stanic a pro potvrzení stiskněte tlačítko **Alarm**.
- **Čas vypnutí:**  
Regulátorem stanic nastavte požadované hodiny a minuty a stiskněte pro potvrzení tlačítko **Alarm**.
- **Zdroj budíku:**  
Regulátorem stanic vyberte zdroj budíku: DAB/FM/CD/BUZZ/USB. Pro potvrzení stiskněte tlačítko **Alarm**.
- **Hlasitost:**  
Regulátorem stanic nastavte hlasitost a pro potvrzení stiskněte tlačítko **Alarm**.

**Poznámka:** Stiskněte tlačítko **Alarm** pro zapnutí nebo vypnutí budíku.

### 4. Paměť stanic

Do přednastavené paměti můžete přednostně uložit rádiové stanice DAB a FM.

Paměť stanic disponuje 40 úložnými místy, 20 pro DAB a 20 pro FM. Vámi uložené stanice zůstanou po výpadku proudu v paměti zachovány.

Postup ukládání rozhlasových stanic do paměti předvoleb a vyhledávání stanic je stejný pro FM i DAB. Chcete-li to provést, postupujte následovně:

#### 4.1. Uložení rádiových stanic

- a) Stiskněte tlačítko **ON/OFF** pro zapnutí rádia.
- b) Vyberte požadované frekvenční pásmo.
- c) Regulátorem stanic nastavte požadovanou stanici.
- d) Podržte zmáčknuté tlačítko **Preset** pro vyvolání úložné paměti a poté vyberte regulátorem stanic úložné číslo, pod které chcete vybranou stanici uložit.
- e) Stiskněte tlačítko **Enter** například pro potvrzení "Předvolba 01 uložena". Stanice bude uložena pod vybraným místem. Tento postup opakujte podle potřeby.
- f) Stanice, které byly uloženy do paměti, mohou být provedením výše uvedených kroků přeepsány.

#### 4.2. Vyvolání uložených rádiových stanic

- Stiskněte tlačítko **ON/OFF** pro zapnutí rádia.
- Krátce stiskněte tlačítko **Preset**, poté na displeji zobrazí „Preset Recall“. Tlačítkem **vpřed/vzad** vyberte uloženou rádiovou stanicí.

**Poznámka:** V případě, že v paměti nemáte uložené žádné rádiové stanice a stisknete tlačítko **Preset**, zobrazí se na displeji „Empty Preset“.

#### 5. Ekválizér

Stiskněte tlačítko EQ pro vstup do nastavení ekvalizéru.

- **Výšky**  
Otočte regulátorem hlasitosti pro nastavení výšky mezi +7 a -7. Nastavení bude po 2 sekundách potvrzeno a na displeji bude opět zobrazeno aktuální nastavení.
- **Basy**  
Otočte regulátorem hlasitosti pro nastavení výšky mezi +7 a -7. Nastavení bude po 2 sekundách potvrzeno a na displeji bude opět zobrazeno aktuální nastavení.

#### 6. DAB+, DAB a FM

##### 6.1. DAB a DAB+

###### Nastavení rozhlasových stanic a vyhledávání stanic

- a) Opatrně vytáhněte teleskopickou anténu.
  - b) Pro zapnutí přístroje stiskněte tlačítko **ON/OFF**. Na displeji se zobrazí „DAB“.
  - c) Zapněte automatické vyhledávání tím, že podržíte zmáčknuté tlačítko **Play/Pause**. Během vyhledávání se ve spodním řádku displeje zobrazuje regresní pruh, který vás informuje o průběhu a dokončení vyhledávání.
  - d) Když je vyhledávání dokončeno, bude první stanice (v alfanumerickém pořadí od 0 do 9, poté od A do Z). Vaše rádio automaticky nastaví aktuální čas a datum.
  - e) Pokud je seznam kanálů po vyhledávání stále prázdný, bude na displeji zobrazeno „žádná DAB stanice“.
  - f) Pokud nebyl zachycen žádný signál, vyhledejte jiné místo, na které postavíte kompaktní systém, abyste měli lepší příjem signálu.
- **Čas od času mohou být k dispozici nové stanice. Je vhodné čas od času přístroj aktualizovat opětovným vyhledáváním stanic, abyste měli jistotu, že máte nejnovější stanice.**
  - **Je možné, že rozhlasové stanice již nelze přijímat (v seznamu stanic jsou neplatné stanice označeny otazníkem u jejich názvu).**
  - **Pokud nebyl příjem dobrý, když byly původně vyhledávány kanály (např. nebyla vysunuta anténa), může to mít za následek prázdný nebo neúplný seznam dostupných kanálů.**
  - **Pokud jsou některé stanice špatně přijímány a zvuk je přerušovaný, máte možnost listovat pouze stanicemi s dobrou silou signálu. Proveďte úplné skenování. Chcete-li to provést, vyberte: MENU > FULL SCAN.**

###### Výběr rozhlasové stanice

- a) Název aktuálně zvolené stanice se zobrazí v horním řádku displeje.
- b) Otočte regulátorem pro výběr stanic pro výběr seznamu dostupných stanic ve spodním řádku displeje.
- c) Regulátor hlasitosti nastavte na požadovanou úroveň.

**Poznámka:** Pokud se na displeji po naladění stanice zobrazí „Service N/A“, možná budete muset přístroj přemístit na jiné místo, kde bude lepší dosah signálu.

### Informace o stanicí DAB

Během přehrávání stanice budou na obrazovce zobrazováno jméno a DLS informace odesílané stanicí (Dynamic Label Segment), například jméno programu, titul a kontaktní data. Délka DLS informací (více než 16 znaků) se automaticky sunou přes displej.

- a) Podržte zmáčknuté tlačítko **Menu** pro přístup k nabídce výběru informací DAB a poté stiskněte tlačítko Enter (Eingabe) pro prolístování všech dostupných informací.
- b) Otočte regulátorem stanic pro výběr informací: DAB DLS (běžící text), DAB-síla signálu, DAB PTY (typ programu), Ensemble-Name, DAB-frekvence, DAB-bitrate, DAB-koдек, DAB-čas, DAB datum.
- c) Pro výběr požadované informace, které mají zobrazeny na displeji, stiskněte tlačítko **Enter**. Stisknutím tlačítka **zpět** se můžete vrátit zpět do standardního zobrazení aktuálního přehrávání.

### Manuální vyhledávání

- a) Stiskněte tlačítko Menu, dokud se na displeji nezobrazí výběr informací DAB a poté vyberte regulátorem stanic „manuální ladění“. Poté stiskněte tlačítko **Enter** pro výběr nabídky „Služby“.
- b) Otočte regulátorem stanic pro výběr požadovaného kanálu.
- c) Stiskněte tlačítko **Enter**. Diagram ukazuje sílu signálu a v horním řádku bude zobrazeno jméno DAB-Multiplex (skupina rádiových stanic). Všechny nalezené stanice budou automaticky přidány do paměti stanic.
- d) Stiskněte tlačítko **zpět** pro navrácení do normálního provozu rádia.

### DRC (dynamická redukce šumu)

Tato funkce snižuje rozdíl mezi nejhlasitějšími a nejtichšími zvuky rozhlasové stanice. Ve skutečnosti tato funkce způsobuje, že tiché zvuky jsou poměrně hlasitější a hlasité zvuky jsou poměrně tišší.

**Poznámka:** DRC funguje pouze v případě, že je funkce aktivována provozovatelem vysílání pro konkrétní rozhlasovou stanici.

Chcete-li změnit nastavení DRC, vyberte MENU -> DRC -> v nabídce jsou následující možnosti: DRC off / nízké / vysoké.

### Smazání rozhlasových stanic, které již nejsou dostupné (Prune)

1. V režimu DAB podržte zmáčknuté tlačítko **Menu** a regulátorem stanic vyberte podmenu „Prune“. Stiskněte tlačítko **Enter** pro vyvolání možnosti Prune.
2. Vyberte „Ano“ (Ja) a stiskněte **Enter** pro provedení smazání.

**Poznámka:** Touto akcí budou smazány všechny neplatné stanice, které jsou v seznamu stanic označeny „?“ před jménem stanice.

## 6.2. FM

### Nastavení rozhlasových stanic a vyhledávání stanic

- a) Opatrně vytáhněte teleskopickou anténu a pro zapnutí přístroje stiskněte tlačítko **ON/OFF**.
- b) Stiskněte tlačítko **Modus** pro vyvolání režimu FM.
- c) Tlačítko **Play/Pause** podržte zmáčkuté 3 sekundy pro provedení automatického vyhledávání stanic. Všechny nalezené stanice budou automaticky uloženy. Stiskněte tlačítko **Preset** a tlačítka **vpřed/vzad** vyberte uložené stanice. Podržte zmáčkuté tlačítko **vpřed** pro vyhledání frekvence stanice.
- d) Po několika sekundách bude displej aktualizován. Displej ukazuje frekvenci nalezeného signálu. Když je signál dost silný a RDS data jsou dostupná, ukazuje rádio jméno stanice.
- e) Pro nalezení jiné stanice stiskněte tlačítko **vpřed** a podržte zmáčkuté tlačítko **Play/Pause** po dobu 3 sekund jako předtím.
- f) Chcete-li procházet pásmo FM (od vysoké frekvence k nízké frekvenci), podržte zmáčkuté tlačítko **vpřed**.
- g) Regulátor hlasitosti nastavte na požadovanou úroveň.

### Informace o stanicí FM

Během přehrávání rádiové stanice FM bude na displeji zobrazena frekvence nebo případně dostupné RDS informace, jméno stanice a další informace k textu rádia. Pokud nejsou dostupné žádné informace, bude zobrazena jen frekvence a hlášení „žádný text rádia“.

### Chcete-li zobrazit další informace o stanicí:

- a) Podržte zmáčkuté tlačítko **Menu** a stisknutím tlačítka **Enter** se dostanete do nabídky výběru informací o FM. Otočte regulátorem stanic pro výběr informací: text rádia FM, FM-PTY-typ programu, FM-Stereo-Mono, FM-čas a FM datum.
- b) Stiskněte tlačítko **Enter** pro navrácení do normálního provozu rádia.

## 7. Nastavení

### 7.1. Nastavení vyhledávání stanic

**Možnosti:** Všechny rádiové stanice / silné rádiové stanice

Abyste změnili nastavení pro vyhledávání stanic a byly vybrány pouze stanice s dobrou silou signálu, podržte zmáčkuté tlačítko **Menu** a regulátorem stanic vyberte „Scan-Einstellung“(nastavení skenování). Pro potvrzení stiskněte tlačítko **Enter**.

### 7.2. Audio nastavení

Ve výchozím nastavení jsou všechny stereo stanice přehrávány ve stereo. Pokud je vysílací stanice slabá, může to vést ke špatné audio kvalitě. Audio kvalita může být vylepšena s mono.

**Možnosti:** aktivace stereo/mono provoz

U vyhledávání, které vyhledá pouze stanice s dobrou silou signálu, podržte zmáčkuté tlačítko **Menu** a regulátorem stanic vyberte „Audioeinstellung(Audio nastavení)“. Pro potvrzení stiskněte tlačítko **Enter**.

### 7.3. Systémové nastavení



Pomocí systémového nastavení si můžete rádio přizpůsobit svým osobním potřebám pomocí velkého množství možností. Pro přístup k nastavení systému z libovolného režimu vyberte MENU -> Systém -> a poté vyberte z různých možností.

Možnosti menu pro systémové nastavení jsou:

- čas
- jazyky
- tovární nastavení
- verze softwaru

Pro procházení menu/podmenu otočte regulátorem stanic. Pro výběr zvýrazněné možnosti stiskněte **Enter**. Pro navrácení do předchozího menu použijte tlačítko **zpět**.

## 8. Čas a jazyky

Čas a datum můžete aktualizovat manuálně nebo automaticky. U automatické aktualizace budou čas a datum synchronizovány s národními časovými signály, které jsou vysílány přes DAB a FM (pokud jsou k dispozici). Můžete si také vybrat zobrazovací formát času a datumu.

### Menu času

Následující možnosti se nechají nastavit v menu času:

- nastavení data/času (viz níže)
- automatické aktualizace: aktualizace libovolného / aktualizace DAB / aktualizace FM / žádná aktualizace
- ukazatel času volitelný mezi 12- nebo 24- hodinovým formátem
- nastavení formátu datumu: D-M-R nebo M-D-R

### Nastavení času/data

Tato možnost slouží k manuálnímu nastavení času a data. Čas bude zobrazen jako H:M AM/PM, přičemž první hodnota H je aktivní (bliká). Každou hodnotu nastavte tlačítkem **vpřed** nebo **vzad** a pro potvrzení stiskněte tlačítko **Enter**. Poté je aktivní další hodnota a bliká. Následují hodnoty datumu a ty se nastaví stejným způsobem.

**Poznámka:** Datum se bude zobrazovat podle zvoleného formátu jako D-M-R nebo M-D-R.

### Nastavení jazyka

Pro zobrazení zpráv použitého jazyka můžete vybrat:

- angličtinu
- němčinu
- francouzštinu
- italštinu

## 9. Reset a verze softwaru

### 9.1. Navrácení na tovární nastavení (reset)

Pro navrácení všech nastavení kompaktního systému na tovární nastavení (Reset), podržte zmáčknuté tlačítko **Menu** a tlačítka **vpřed** nebo **vzad** vyberte „Systém“ a poté „Factory Reset“. Nyní potvrďte tlačítkem **Enter**.

Při navrácení a tovární nastavení budou všechna nastavení definována uživatelem smazána a budou nahrazena standartními hodnotami, takže čas/datum, přednastavení/nastavení, seznam rádií DAB a přednastavené stanice budou ztraceny. Pokud vyberete „Factory Reset“, budete vyzváni k potvrzení provedení výběrem „Ja (Ano)“.

## 9.2. Verze softwaru

Ukazatel softwaru nelze změnit a slouží jen jako reference.

- a) Pokud chcete zobrazit verzi softwaru, podržte zmáčknuté tlačítko **Menu** pro vyvolání Menu. Poté vyberte regulátorem pro výběr stanic možnost „Systém“.
- b) Regulátorem stanic znovu vyberte „SW-Version“.
- c) Potvrďte tlačítkem **Enter**. Verze softwaru se zobrazí na displeji.

## 10. Přehrávání CD

**Poznámky: Tento přístroj nepřehrává jen komerční CD, ale také vypálené CD-RW. Vzhledem k nestandardnímu rozlišení formátu a rozdílům mezi produkty CR-R/RW nelze zaručit kvalitu přehrávání a výkon. Výrobce nenese odpovědnost za přehrávání disků CD-R/RW kvůli podmínkám záznamu, jako je výkon počítače, zapisovací software, vlastnosti médií atd.**

Na obě strany CD-R/RW disku nedávejte ŽÁDNÉ etikety nebo nálepky. Mohlo by to vést k poruchám.

### Přehrávání

- a) Stiskněte tlačítko **Modus** pro vyvolání režimu CD.
- b) Stiskněte tlačítko pro **vy sunutí**, aby se otevřel prostor pro CD a vložte CD potisknutou stranou nahoru. Stiskněte tlačítko pro **vy sunutí**, aby se prostor pro CD zavřel.
- c) Po pár sekundách budou na displeji zobrazeny informace o CD (celkový počet skladeb). Přehrávání začne automaticky první skladbou.
- d) Pokud chcete přerušit přehrávání, stiskněte během přehrávání tlačítko **Play/Pause**. Pokud chcete v přehrávání pokračovat, stiskněte tlačítko znovu.
- e) Tlačítka **hlasitost +** a **hlasitost –** nastavte požadovanou hlasitost.
- f) Pokud chcete přehrávání hudby ukončit, stiskněte tlačítko **Stop**.
- g) Pro vypnutí CD přehrávače stiskněte tlačítko **ON/OFF**.

**Poznámka:** Pokud byla během přehrávání nějaká skladba přeskočena nebo přehrávání vážne, snižte prosím hlasitost. Prověřte prosím CD, abyste se ujistili, že není poškrábané nebo poškozené. Neotvírejte prostor pro CD, pokud je CD přehráváno.

### Opakování (Repeat)

Máte na výběr mezi následujícími možnostmi:

- **Opakování 1 songu:** Stiskněte několikrát tlačítko **opakování** a vyberte „REPEAT ONE“. Bude opakována aktuální skladba.
- **Opakování všech songů:** Stiskněte několikrát tlačítko **opakování** a vyberte „REPEAT ALL“. Celé CD bude nepřetržitě přehráváno.
- **Náhodné přehrávání:** Stiskněte několikrát tlačítko **opakování** a vyberte „Shuffle“. Všechny songy na CD budou přehrávány v náhodném pořadí.

- **Normální přehrávání:** Stiskněte několikrát tlačítko **opakování** a vyberte „Normal Play“. Songy na CD budou přehrávány v původním pořadí.

### **Přeskočení songu a rychlý chod vpřed či vzad**

- a) Během přehrávání CD nebo pauzy stiskněte tlačítko **vpřed** nebo **vzad** pro přeskočení na další skladbu nebo pro přeskočení na začátek aktuální skladby.
- b) Během přehrávání podržte zmáčknuté tlačítko **vpřed** nebo **vzad** pro rychlé projetí aktuální skladby vpřed nebo vzad.

## **11. Přehrávání přes USB, Bluetooth nebo AUX vstup**

### **11.1. USB**

- a) USB přístroj zapojte do přípojky pro USB.
- b) Stiskněte tlačítko **Source** (na přístroji), abyste změnili režim přehrávání na USB. Na displeji bude zobrazeno „USB-Reading“.
- c) Přehrávání z USB přístroje zahájíte stisknutím tlačítka **Play/Pause**.

### **11.2. Bluetooth**

Abyste se dostali do režimu Bluetooth, postupujte následovně:

- a) Stiskněte tlačítko **Modus** pro aktivaci režimu Bluetooth.
- b) Aktivujte si Bluetooth na vašem mobilním telefonu a vyhledávejte poblíž přístroje. Pro navázání spojení vyberte „Saturn“.

**Poznámka:** Pokud chcete připojit nové Bluetooth zařízení, odpojte Bluetooth na vašem mobilním telefonu.

### **11.3. AUX vstup**

Tento kompaktní systém disponuje AUX vstupem pro připojení vašeho Smartphonu, MP3 přehrávače nebo jiného digitálního hudebního přehrávače.

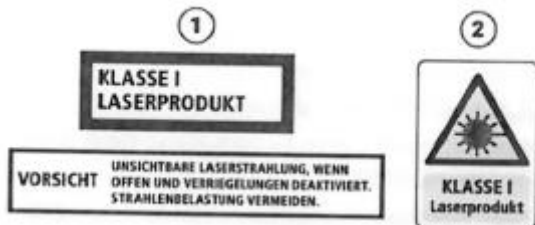
- a) Kabel AUX (není součástí dodávky) vašeho externího přístroje zapojte do AUX vstupu na levé straně kompaktního systému.
- b) Stiskněte tlačítko **Modus** pro vyvolání vstupního režimu AUX, jakmile je externí přístroj zapojen na AUX vstup.
- c) Spusťte přehrávání hudby z externího audio přístroje.
- d) Požadovanou hlasitost nastavte tlačítky **hlasitost +** nebo **hlasitost –** a regulátorem hlasitosti externího audio přístroje.

## **12. Technická data**

- provozní napětí: 100-240 V – 50/60 Hz
- frekvenční rozsah: FM: 87,5 – 108 MHz
- DAB: 174,928, - 239.200 MHz
- reproduktor: 2 x 66 mm široko-pásmový reproduktor
- výkon: 2 x 2 W (RMS)
- připojení sluchátek: 3,5 mm Stereo
- systém antény FM/DAB: teleskopická anténa

### **Typový štítek**

1. Tento štítek, jak je znázorněno, je umístěn na místě a informuje o tom, že přístroj obsahuje laserové komponenty.
2. Varovný štítek informující o záření je připevněn na přístroji, jak je znázorněno na obrázku, aby varoval před dalším zásahem do přístroje. Přístroj obsahuje laser, který vysílá laserové paprsky, které překračují limity třídy laserových produktů I.



### 13. Důležité bezpečnostní pokyny

- a) Pečlivě si přečtěte všechny pokyny.
- b) Tyto pokyny dobře uschovejte.
- c) Respektujte všechna varování.
- d) Řiďte se všemi pokyny.
- e) Přístroj nečistěte vodou nebo v blízkosti vody nebo jiných kapalin.
- f) Pro vyčištění otřete přístroj pouze suchým hadříkem.
- g) Nezakrývejte žádné větrací otvory. Instalujte přístroj podle pokynů od výrobce.
- h) Neumísťujte přístroj do blízkosti zdrojů tepla, jako jsou topná tělesa, kuchyňské sporáky, trouby nebo jiných přístrojů vydávajících teplo (včetně zesilovačů).
- i) Síťový kabel musí být umístěn tak, aby o něj nikdo nezakopl a nedával na něj žádné předměty nebo se o něj nikdo neopíral. Umístěte síťový kabel tak, aby nepředstavoval nebezpečí zakopnutí nebo se mohl poškodit. Chraňte síťový kabel především na místě, kde vystupuje z přístroje.
- j) Používejte pouze příslušenství doporučené od výrobce.
- k) Přístroj odpojte od sítě při bouřce nebo pokud přístroj delší dobu nepoužíváte.
- l) Ohledně všech údržbových prací na přístroji se obraťte na servisní personál. Údržba je nutná, pokud byl přístroj nějakým způsobem poškozen, například pokud je poškozen síťový kabel či zástrčka, pokud se do přístroje vylila voda, nebo na přístroj spadly nějaké předměty, přístroj byl vystaven dešti nebo vlhkosti, pokud přístroj nefunguje normálně nebo vůbec nebo pokud přístroj spadl.
- m) Na přístroj nestavte žádné zdroje otevřeného ohně, například svíčky.
- n) Opatřebované elektropřístroje a baterie likvidujte podle směrnic a předpisů místního úřadu.

#### Další bezpečnostní varování

- Přístroj nesmí být vystaven kapkám nebo cákající vodě a na přístroj nesmí být stavěny žádné předměty naplněné vodou, jako například vázy či sklenice s vodou.
- Zástrčka slouží k odpojení přístroje od sítě a měla by být během provozu lehce přístupná. Pokud chcete přístroj definitivně odpojit od sítě, musí být zástrčka zcela vypojena ze zásuvky.
- Baterie nesmí být vystaveny nadměrnému teple, jako je sluneční záření, oheň apod.

### 14. Vysvětlení symbolů



Tento symbol znamená, že elektrický výrobek nesmí být likvidován společně s běžným domácím odpadem. Ujistěte se prosím, že bude přístroj po životnosti odvezen k likvidaci do příslušného zařízení.

**Důležité:** Před použitím si prosím přečtěte pečlivě všechny pokyny a dobře je uschovejte pro případné budoucí použití.



Riziko elektrického šoku. Neotvírejte!



Před použitím si prosím přečtěte pečlivě všechny pokyny a dobře je uschovejte pro případné budoucí použití.



Při údržbových pracích používejte jen identické náhradní díly.



Pozor! Nebezpečí úrazu elektrickým proudem! Neotvírejte!

## 15. Péče a údržba

- Tento kompaktní systém DAB+ je vysoce kvalitně vyrobené a navržené elektrické zařízení a mělo by se s ním zacházet opatrně. Následující doporučení vám pomohou užívat si tento produkt a výhody, které přinese v nadcházejících letech:
- Tento výrobek a jeho příslušenství uchovávejte výhradně mimo dosah malých dětí.
- Udržujte přístroj suchý. Vyhněte se nárazům, vlhkosti a kapalinám, které by mohly vniknout do vnitřku přístroje.
- Nestavte přístroj na místa s vysokou okolní teplotou, čímž by se mohla ve vnitřku přístroje tvořit vlhkost a mohlo by dojít k poškození vodicí desky.
- Neskladujte prosím přístroj v prašném nebo špinavém prostředí.
- K čištění přístroje nepoužívejte žádné agresivní chemikálie, čisticí nebo brusné prostředky. Pro vyčištění otřete přístroj vlhkým (ne mokrým), měkkým hadříkem.
- Nepokoušejte se přístroj otvírat. Neoprávněnou manipulací s přístrojem může dojít k jeho poškození a tím vyprší záruka.
- S výrobkem používejte pouze dodaný síťový adaptér. Použití neautorizovaného napájecího adaptéru vede ke ztrátě záruky a přístroj může být nenávratně poškozen.

## Likvidace starých přístrojů

Tento produkt nesmí být na konci své životnosti likvidován s běžným domácím odpadem, ale musí být odevzdán do recyklačního sběrného dvora pro elektrické a elektronické přístroje. Symbol přeškrtnuté popelnice na výrobku, v příručce a na obalu, Vás na to upozorňuje.

