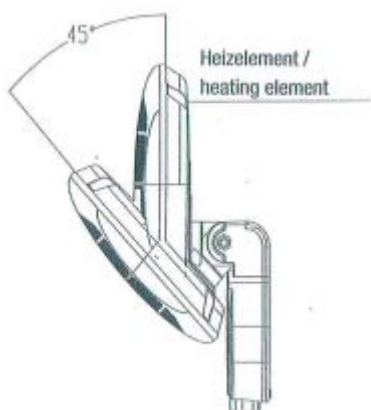


Nástěnný ohřivač

Příručka a bezpečnostní pokyny

Seznam dílů

1	topné těleso	1
2	tlačítko na stisknutí	1
3	kryt	1
4	polohovací deska	1
5	tažný spínač	1



Obecné informace

- Před použitím si pečlivě přečtěte příručku.
- Příručku dobře uschovejte. Při předávání produktu třetí osobě, předejte společně s výrobkem i všechny dokumenty.
- Výrobek používejte pouze k vytápění venkovní terasy. Jiné použití nebo změny na výrobku jsou považovány za nevhodné a mohou vést ke zranění nebo škodám. Výrobce nepřebírá žádnou odpovědnost za škody způsobené nesprávným používáním. Produkt není určen ke komerčnímu použití.

Bezpečnostní pokyny

! v trojúhelníku – **VAROVÁNÍ**

Nebezpečí života a nehody pro malé děti a děti! Děti nikdy nenechávejte bez dozoru s obalovým materiálem. Hrozí nebezpečí udušení obalovým materiálem. Malé díly mohou být vdechnuty! Děti často podceňují nebezpečí!

! v trojúhelníku – NEBEZPEČÍ

Nikdy neponožte přístroj do vody! V případě, že Vám přístroj spadl do vody, ihned vytáhněte zástrčku a přístroj před dalším použitím nechte přezkoušet u odborníka. Hrozí nebezpečí smrtelného úrazu elektrickým proudem!

! v trojúhelníku – VAROVÁNÍ

Přístroj a síťový kabel musí být pravidelně prověřovány, zda nejsou poškozeny. Přístroj nepoužívejte, pokud jsou kabel nebo zástrčka poškozeny. NIKDY se nepokoušejte přístroj sami opravovat. Hrozí nebezpečí elektrického šoku!

Při vytahování zástrčky NIKDY netahejte za kabel, ale VŽDY za zástrčku! Zástrčku ze zásuvky nikdy nevytahujte násilím!

Nepoužívejte nebo neobsluhujte ohřívač vlhkýma nebo mokřýma rukama. Mohlo by to vést k elektrickému šoku nebo ke škodám na přístroji!

Po každém použití ohřívač vypněte a vytáhněte zástrčku ze zásuvky!

Ohřívač nikdy nestavte na kabel, mohl by tím být poškozen. Mohlo by to vést k požáru nebo k elektrickému šoku!

Obsluha ohřívače dětmi nebo osobami s omezenými fyzickými, smyslovými nebo psychickými schopnostmi, smí být kvůli jejich bezpečí, pouze pod dohledem odpovědné osoby.

Přístroj není hračka! Děti nebo zvířata si nesmí s přístrojem hrát, nebo v jeho blízkosti. Pokud je ohřívač v provozu, může dojít ke zranění.

prázdný trojúhelník – POZOR

Přístroj je pod proudem, jakmile jej připojíte k síti.

Pozor

- Pouze pro venkovní použití.
- Kabel udržujte mimo dosah horkých/vyhřívaných povrchů!
- Nedávejte žádné předměty nebo prsty do vnitřku ochranné mřížky.
- Během provozu nenechávejte přístroj bez dozoru.
- Ohřívač nepoužívejte v blízkosti bazénu.
- Dejte pozor, aby kabel nepředstavoval nebezpečí zakopnutí.
- Pokud chcete použít prodlužovací kabel, musí odpovídat vhodnému výkonu, jinak může dojít k přehřátí kabelu nebo zástrčky. Prodlužovací kabel pro venkovní použití musí být náležitě chráněn.
- Nikdy se nepokoušejte sami otvírat kryt přístroje!
- I když topné těleso přestane svítit, je velmi horké a může dojít ke zranění. Nebezpečí popálení!
- Topný element musí být umístěn ve výšce minimálně 1,8 m.
- Během použití nikdy s topným tělesem nehýbejte.

Umístění

- Nepoužívejte topné těleso v extrémně prašném prostředí a při teplotách přes 40 stupňů Celsia. Hrozí nebezpečí přehřátí!

- Topné těleso nikdy neumísťujte do blízkosti otevřených plamenů a kamen, nebo na přímé sluneční světlo!
- Topné těleso vždy postavte jen na pevný povrch.
- **POZOR!** Vždy vytáhněte zástrčku ze zásuvky a nechte topné těleso zcela vychladnout, než s ním bude pohybovat nebo jej přemisťovat.

Uvedení do provozu

Ohřívač se zapíná tažným spínačem (5). Mírné vibrace, které jsou cítit při zapnutí zařízení, po několika sekundách ustanou.

Stupně:

Pozice 0: OFF

Pozice 1: 650 W (nízký výkon)

Pozice 2: 1300 W (střední výkon)

Pozice 3: 2000 W (vysoký výkon)

Topné těleso lze nastavit do různých úhlů od 0 – 45 stupňů.

Čištění

- **POZOR!** Vždy vytáhněte zástrčku ze zásuvky a dejte pozor, aby byl ohřívač zcela vychladlý, než jej půjdete čistit!
- Plastové díly mohou být otřeny vlhkým hadříkem nebo houbou. Přístroj důkladně vysušte měkkým hadříkem.
- K čištění nepoužívejte v žádném případě benzín, rozpouštědla nebo ostré či agresivní čisticí prostředky.
- **POZOR!** Ujistěte se, že do vnitřku ohřívače nevnikla žádná voda kapalina.

Skladování

- Skladujte prosím v suchu a bez prachu. Vlhkost a prach zkracují životnost ohřívače a může to vést k usazování plísní a nečistot.
- Nikdy nepoužívejte ohřívač příliš dlouhou dobu. Pro zajištění dlouhé životnosti, by měl přístroj po každém použití vychladnout.
- Při skladování se ujistěte, že je přístroj vypnutý a že byla vytažena zástrčka ze zásuvky.
- Pokud ohřívač nepoužíváte, neměl by delší dobu zůstat venku. Doporučuje se přístroj na tzv. přezimování uchovávat v suchém sklepě, kde bude i chráněn před prachem. Je nezbytně nutné odpojit přístroj od sítě!

Technická data

- **topné těleso:** 3 křemenné trubice
- **provozní napětí:** 230 V – 50 Hz, třída ochrany 1
- **druh ochrany:** IP34
- **max. spotřeba energie:** ca. 2000 W
- **úrovně vytápění:** 3
- **rozměry:** (ŠxHxV) ca. 50 x 15 x 36 cm

Poznámky k likvidaci

Elektrické a elektronické přístroje nepatří do domácího odpadu. Pokud se chcete s přístrojem rozloučit, informujte se u svého úřadu na řádnou likvidaci elektronického odpadu v souladu se směrnicí WEEE 2012/19/EU.