

# Kompaktní systém s DAB vertikální design

č. výrobku 138180955

## Příručka

*Děkujeme, že jste se rozhodli pro koupi tohoto výrobku. Přečtěte si prosím pečlivě tuto příručku dříve, než uvedete přístroj do provozu. Příručku dobře uschovejte pro případné budoucí použití.*



Symbol blesku v trojúhelníku je varovný symbol, abychom vás upozornili na přítomnost neizolovaného „nebezpečného napětí“ ve výrobku, které představuje riziko zranění a úrazu elektrickým proudem.

### **POZOR – Riziko elektrického šoku. Neotvírat!**

**Varování:** Nikdy neodstraňujte kryt přístroje (nebo zadní stranu), abyste vyhnuli riziku elektrického šoku. Na přístroji se nenachází žádné díly, které by mohl uživatel sám udržovat. Údržbové práce přenechte kvalifikovanému odbornému personálu.



**Pozor:** ! v trojúhelníku upozorňuje uživatele na důležité obslužné a údržbové informace v příložené dokumentaci k produktu.

**Varování:** Aby se předešlo riziku požáru nebo elektrického šoku, nevystavujte nikdy tento výrobek dešti nebo kapkám vody.

Zástrčka se používá jako hlavní zdroj napájení a měla by být neustále funkční. Abyste přístroj zcela odpojili od napětí, musíte vytáhnout kabel ze síťové zástrčky. Kabel by neměl být zakrytý a během provozu by měl být kdykoliv přístupný.

Poznámka: Na zadní straně přístroje se nachází typový štítek s technickými daty.



**Pozor:** Nevystavujte nikdy tento výrobek dešti nebo kapkám vody.

**Pozor:** Uzemnění a polarizace. Nikdy se nepokoušejte obejít uzemnění napájecího kabelu. Polarizovaná (anglická zástrčka) má dva široké kolíky různé šířky. Na druhé straně uzemněná zástrčka má tři kolíky. Uzemňovací kolík slouží pro vaši bezpečnost. Pokud příložená zástrčka nepasuje do vaší zásuvky, nechte ji prosím nahradit elektrikářem.

**Poznámka:** Na zadní straně přístroje jsou vytištěny varovné symboly. Přečtěte si prosím příručku.

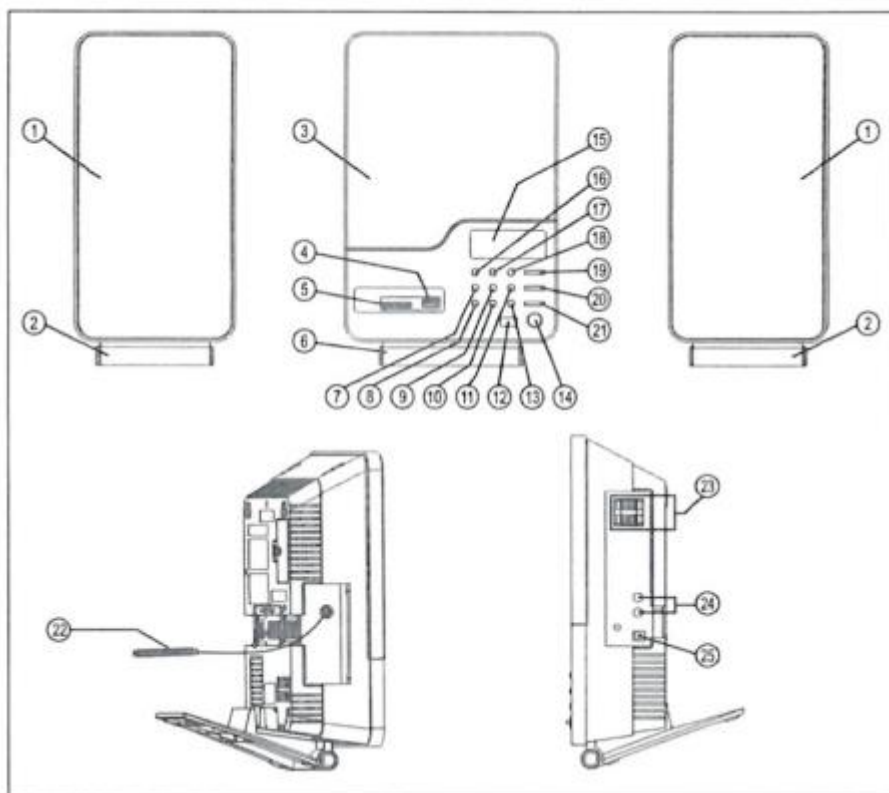
**Pozor:** Při otevřeném víku a při překlenutí bezpečnostního zámku je vydáváno neviditelné laserové záření. Nevystavujte se paprsku!



Laserový výrobek třídy 1

- Příklad nesmí být nikdy vystaven dešti nebo kapkám vody. Kromě toho nesmí na přístroj stavět nádoby s kapalinou, jako například vázy, sklenice atd.
- Pod vlivem elektrostatických výbojů, může dojít k chybné funkci přístroje. V tomto případě musíte přístroj restartovat vypnutím a zapnutím.
- Baterie a akku nesmí být vystaveny nadměrnému teplu, jako je například přímé sluneční záření, požár nebo podobné.
- Pozor: Pokud špatně vložíte baterie, hrozí nebezpečí exploze, Baterie nahradte stejným typem.
- Nadměrný akustický tlak ze sluchátek může vést ke ztrátě sluchu.

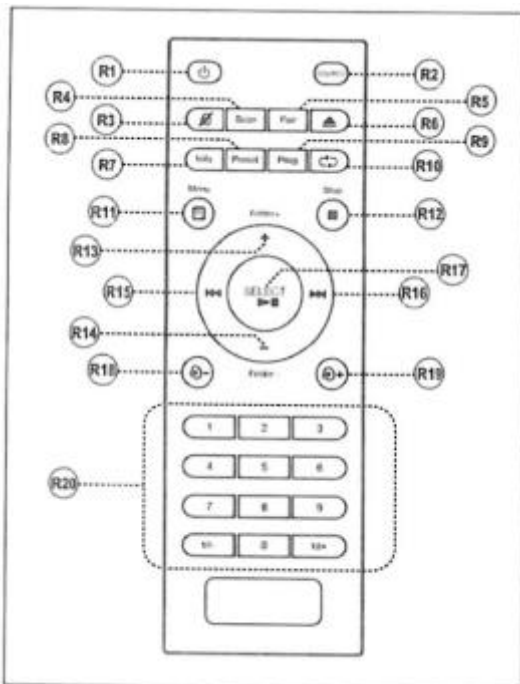
## Ovládací prvky



1. reproduktor (levý a pravý)
2. nožičky (pro reproduktory)
3. prostor pro CD
4. připojení pro USB
5. konektor pro SD kartu
6. nožičky pro vertikální kompaktní systém
7. tlačítko zpět (Back)/ladění (Tune)
8. tlačítko pro složky
9. tlačítko Stop/párování (Koppeln)

10. tlačítko Menu/Info
11. tlačítko další (Next)/ladění (Tune)
12. senzor pro dálkové ovládání
13. tlačítko složka +
14. tlačítko ON/Stand-by
15. LCD displej
16. funkční tlačítko
17. tlačítko přehrávání/pauza
18. programové tlačítko
19. tlačítko pro otevírání/zavírání CD
20. tlačítko pro hlasitost +
21. tlačítko pro hlasitost –
22. FM anténní kabel
23. připojení reproduktorů (levý a pravý)
24. vstup AUX (levý a pravý)
25. vstup pro napájení (12 V DC symboly)

### Dálkové ovládání



- R1. tlačítko ON/Stand-by
- R2. funkční tlačítko
- R3. tlačítko Mute
- R4. tlačítko Scan (rádio)
- R5. párovací tlačítko pro Bluetooth
- R6. tlačítko pro otevírání dvířek CD
- R7. tlačítko Info
- R8. tlačítko Preset – rádio
- R9. tlačítko Program
- R10. opakovací/náhodné tlačítko
- R11. tlačítko Menu

- R12. tlačítko Stop
- R13. tlačítko složka +
- R14. tlačítko složka –
- R15. tlačítko zpět (Back) – stanice nebo song
- R16. tlačítko další (Next) - stanice nebo song
- R17. tlačítko pro výběr/přehrávání/pauza
- R18. tlačítko pro hlasitost -
- R19. tlačítko pro hlasitost +
- R20. tlačítko přímé volby

### **Síťový provoz (externí síťový adaptér)**

- Přístroj disponuje přípojkou na stejnosměrný proud, na který můžete připojit síťový adaptér jmenovité velikosti 12 V DC (stejnosměrné napětí), 1,5 A. Zástrčka musí mít polaritu, jak je znázorněno na následujícím obrázku.
- Pro provoz tohoto přístroje, používejte jen prosím dodaný síťový adaptér. Použití jiného síťového adaptéru může vést ke škodám nebo k chybné funkci.
- Malou zástrčku zastrčte do napájecího zdroje v DC přípojce na straně vertikálního kompaktního systému.
- Před prvním uvedením do provozu se ujistěte, že uvedené provozní napětí na typovém štítku přístroje souhlasí se síťovým napětím ve vaší domácnosti.
- Síťový adaptér zastrčte do zásuvky.
- Pro zapnutí přístroje stiskněte tlačítko ON/Stand-by.
- Tento přístroj lze provozovat bez úplného vypnutí. Je buď v provozním, nebo v pohotovostním režimu.
- V provozním režimu je vypnuto podsvícení displeje. Displej však ukazuje aktuální datum a aktuální čas (funkce času).
- Když se přístroj nachází v pohotovostním režimu, můžete jej zapnout tím, že stiskněte tlačítko ON (buď na ovladači, nebo na samotném přístroji).
- Abyste šetřili proud, přepněte přístroj do pohotovostního režimu, pokud jej nepoužíváte.

### **Inteligentní systém úspory energie**

Tento vertikální kompaktní systém disponuje integrovaným systémem úspory energie, který převede přístroj po 10-15 minutách nečinnosti do pohotovostního režimu, kvůli šetření energie.

### **Připojení reproduktorových boxů**

- Oba kabely reproduktorů zcela rozložte.
- Vezměte prosím na vědomí, že každý kabel se skládá ze dvou drátů, jeden je neutrální a druhý má černý plášť.
- Zasuňte neutrální drát levého reproduktoru do červené (+) přípojky reproduktoru na zadní straně přístroje. Přípojka je označena L.
- Zasuňte neutrální drát levého reproduktoru do černé (-) přípojky reproduktoru na zadní straně přístroje. Přípojka je označena L.
- Oba kroky opakujte pro pravé reproduktory, dráty zastrčte ale do červené a černé přípojky s označením R pro pravé reproduktory.

- Chcete-li vložit každý vodič do konektoru, nejprve zatlačte na plastovou západku na konektoru. Potom zasuňte kovový konec drátu až na doraz do otvoru pod očkem.
- Umístěte reproduktory co nejdále od sebe, abyste dosáhli co nejlepšího zvukového výsledku.
- Reproduktory mohou být namontovány na stěnu (za pomoci dodaných papírových šablon a šroubů) nebo ohou být postaveny na stůl, kdy připojíte a uzamknete nožičky na reproduktor.

## První uvedení do provozu

Když se přístroj nachází v pohotovostním režimu, podržte zmáčknuté tlačítko **Menu/Info** na přední straně hlavní jednotky, dokud se na displeji nezobrazí následující okno:

SYSTÉM  
<ČAS>

Zatímco se zobrazuje výše uvedený displej, stiskněte tlačítko **Next**, pro procházení různých nastavení systému následovně: popisky zleva ve směru hodinových ručiček



SYSTÉM <ČAS> → SYSTÉM <PODSVÍCENÍ DISPLEJE> → SYSTÉM <EQ> → SYSTÉM <JAZYKY> → SYSTÉM <TOVÁRNÍ NASTAVENÍ> → SYSTÉM <VERZE S/W> → a znovu SYSTÉM <ČAS>

Při zobrazení jednoho z výše uvedených oken stiskněte tlačítko **Play/Pause**, pro vstup do příslušného režimu nastavení systému.

V každém nastavení systému používejte tlačítko **Next** nebo **Back** pro prolístování všech podnastavení tohoto hlavního nastavení a použijte také tlačítko **Play/Pause**, pro potvrzení vybraného nastavení.

Například: Pro nastavení data a času, stiskněte **Play/Pause**, když bude na displeji zobrazeno: SYSTÉM <ČAS>: Displej poté ukáže „nastavení data/času“.

Nyní můžete stisknout tlačítko **Next** pro další nastavení v souvislosti se systémovým časem, jako například nastavení formátu data a času. Můžete také znovu stisknout **Play/Pause**, pro výběr „nastavení data/času“, načež systém zobrazí systémový čas. Blikají hodiny. Nejprve nastavte hodiny tlačítky **Next** nebo **Back** a stiskněte poté znovu **Play/Pause** pro potvrzení hodnoty a poté nastavte minuty. Poté bude dalším stisknutím **Play/Pause** uložen nový čas. Nyní můžete stejným způsobem nastavit datum. Posledním stisknutím **Play/Pause** potvrdíte nové nastavení data a času.

## Funkce tlačítek

tlačítko	číselná položka	číslo na ovladači	funkce tlačítka
ON/Stand-by	14	R1	zapnutí/vypnutí systému
zdroj funkce Fx	16	R2	Několikrát stiskněte tlačítko pro změnu zdroje: DAB+ nebo FM nebo Bluetooth nebo CD nebo USB nebo SD karta nebo AUX.
play/pause (výběr)	17	R17	<b>FM režim:</b> Jednou krátce stiskněte, pro automatické zapnutí procesu vyhledávání (vyhledá všechny stanice od 87,5 MHz až po 108 MHz a automaticky uloží všechny nalezené stanice do přednastaveného seznamu). <b>Režim DAB+:</b> Jednou krátce stiskněte, pro prohledání celého pásma DAB+ pro všechny dostupné stanice. <b>CD/USB/SD nebo režim Bluetooth:</b> Krátce stiskněte pro přehrání nebo zanechání hudby. <b>Režim Bluetooth:</b> Podržte stisknuté pro aktivování párovací funkce nebo k oddělení aktuálního Bluetooth připojení nebo k obnovení procesu párování. Krátce stiskněte pro automatické obnovení připojení k poslednímu přístroji. <b>Systém/Menu:</b> Tlačítko krátce stiskněte, pro potvrzení výběru.
Back/Tune - I<<	7	R15	<b>FM režim:</b> Krátce stiskněte pro snížení frekvence o 0,05 MHz. Podržte zmáčknuté 2 sekundy, pro hledání další dostupné stanice s nižší frekvencí. <b>Režim DAB+:</b> Jednou krátce stiskněte, pro prohledání pásma DAB+ pro předchozí dostupné stanice. <b>CD/USB/SD nebo režim Bluetooth:</b> Krátce stiskněte pro přehrání předchozího titulu.
Next/Tune + >>I	11	R16	<b>FM režim:</b> Krátce stiskněte pro zvýšení frekvence o 0,05 MHz. Podržte zmáčknuté 2 sekundy, pro hledání další dostupné stanice s vyšší frekvencí. <b>Režim DAB+:</b> Jednou krátce stiskněte, pro prohledání pásma DAB+ pro další dostupné stanice. <b>CD/USB/SD nebo režim Bluetooth:</b> Krátce stiskněte pro přehrání dalšího titulu.
Stop	9	R12	<b>CD/USB/SD režim:</b> Krátce stiskněte pro ukončení přehrávání aktuálních titulů.

párování	9	R5	<b>Bluetooth režim:</b> Krátce stiskněte pro obnovení párování.
složka -	8	R14	<b>MP3-CD/USB/SD režim:</b> Krátce stiskněte pro výběr předchozí složky.
složka +	13	R13	<b>MP3-CD/USB/SD režim:</b> Krátce stiskněte pro výběr další složky.
Program Preset Opakování <b>P</b>	18	R8, R9	<b>režim DAB+/FM:</b> Krátce stiskněte pro vyvolání přednastavených stanic (P01-P30). Tlačítko podržet zmáčknuté, pro uložení aktuální stanice do paměti (potvrďte tlačítkem Play/Pause).
	18	R10	<b>režim CD/USB/SD:</b> (během přehrávání): opakování songu → opakování pořadače (MP3) → opakování všech songů → náhodné přehrávání → OFF.
	18	R9	<b>CD (při zastavení):</b> Krátce stiskněte pro naprogramování seznamu skladeb. Tlačítka Next nebo Back vyberte jednotlivé tituly a programovým tlačítkem potvrďte výběr. Může být uloženo až 20 titulů.
Menu/Info	10	R11	<b>režim DAB+/FM:</b> Několikrát stiskněte tlačítko pro projití informací o stanici a datu/času/vysílací čas rádia/Mono/Stereo. Tlačítko podržte stlačené pro vyvolání menu nastavení FM nebo DAB. (tlačítkem next nebo Back vyberte možnosti menu a poté potvrďte tlačítkem Play/Pause). <b>Menu možnosti DAB:</b> Úplné vyhledávání, manuální vyhledávání, Prune (smaže již nedostupné stanice), systémové informace. <b>Provoz Stand-by:</b> Tlačítko podržte stlačené pro přejítí do režimu nastavení systému. (tlačítkem next nebo Back vyberte možnosti menu a poté potvrďte tlačítkem Play/Pause).

### Vložení nebo vysunutí CD

- Stiskněte několikrát **funkční** tlačítko, dokud se na displeji nezobrazí „CD“.
- Stiskněte tlačítko pro **otevření/zavření** pro otevření CD dvířek. Opatrně vložte CD (audio CD nebo MP3 CD) potisknutou stranou nahoru (k Vám). Opět stiskněte tlačítko pro **otevření/zavření** pro zavření CD dvířek. Displej ukáže po pár sekundách celkový počet skladeb. Nyní se může CD přehrávat.
- Pro vysunutí CD stiskněte tlačítko **otevření/zavření**. CD dvířka se otevřou nahoru a můžete vyjmout CD.

**Důležité:** CD držte pouze na okraji. Vyhněte se tomu, aby na povrchu nevznikly otisky prstů, nebyla tam nečistota atd. Pokud se tak stane, použijte speciální čisticí hadřík na CD nebo čisticí set na CD.

## Přehrávání CD

- Pro zapnutí přístroje stiskněte tlačítko **ON/Stand-by**.
- Několikrát stiskněte **funkční** tlačítko, dokud se na displeji nezobrazí „CD“.
- Vložte CD tak, jak je popsáno výše.
- CD se začne otáčet a začne se přehrávat první titul (song). Displej ukazuje číslo aktuálně přehrávaného songu.
- Při přehrávání můžete kdykoliv stisknout tlačítko **Play/Pause**, pro zanechání přehrávání. Později stiskněte jednoduše znovu tlačítko **Play/Pause**, pro pokračování v přehrávání.
- Kdykoliv můžete během přehrávání stisknout tlačítko **Stop**, pro ukončení přehrávání. Laser se poté vrátí na začátek CD (pokud stisknete tlačítko **Play/Pause** po zastavení CD, titul 1 se znovu přehraje).
- Při přehrávání můžete kdykoliv stiskem tlačítek **Next** nebo **Back** přeskokovat na další či předchozí song.

## Přehrávání CD s MP3

- Pro zapnutí přístroje stiskněte tlačítko **ON/Stand-by**.
- Několikrát stiskněte **funkční** tlačítko, dokud se na displeji nezobrazí „CD“.
- Vložte CD tak, jak je popsáno výše, a zavřete dvířka.
- CD se automaticky spustí. Nejprve bude načten celý obsah CD a na displeji bude zobrazen celkový počet songů na CD. Poté bude přehrán 1. Song. Displej zobrazí číslo aktuálně přehrávaného songu („001“).
- V případě, že se na CD nachází složky, bude střídavě 5 sekund zobrazováno na displeji číslo složek (například F01) s číslem songu.
- Při přehrávání můžete kdykoliv stisknout tlačítko **Play/Pause**, pro zanechání přehrávání. Později stiskněte jednoduše znovu tlačítko **Play/Pause**, pro pokračování v přehrávání.
- Při přehrávání můžete kdykoliv stiskem tlačítek **Next** nebo **Back** přeskokovat na další či předchozí song.
- CD s MP3 obsahují často hodně složek (a podsložek), v nichž se nachází určité skupiny songů.
- Pokud CD s MP3 obsahuje složku, můžete vybrat složku tlačítkem **složka +** nebo **složka -**.
- Pokaždé, když stiskněte tlačítko **složka +** nebo **složka -**, skočíte na první song následující nebo předchozí složky. (Displej střídá každých 5 sekund zobrazení mezi aktuálním songem a složkou).

**Poznámka:** Tato funkce může být použita jen u CD s MP3, které obsahuje složky.

## Přehrávání MP3 z USB nebo SD karty



- Příklad je vybaven USB přípojkou, přes kterou mohou být přehrána MP3 data, která jsou uložena na standardním USB-flash disku (kompatibilní s USB 1.1 & 2.0).
- Příklad je rovněž vybaven konektorem na SD kartu, přes který mohou být přehrána MP3 data, která jsou uložena na standardní SD kartě (maximální úložná kapacita je 16 GB), které lze zakoupit u specializovaných prodejců.
- Pokud chcete použít tuto funkci, zapojte buď USB, nebo SD kartu do odpovídajícího konektoru kompaktního systému.
- Stiskněte několikrát **funkční** tlačítko, dokud se na displeji nezobrazí „CARD“ nebo „USB“.
- Na displeji se na chvíli zobrazí počet MP3 songů a také složek, které jsou na přístroji (SD nebo USB) uloženy. Poté bude automaticky přehráván 1. song.
- Stiskněte tlačítko **složka +** nebo **složka -**, pro výběr složky podle vašeho výběru.
- Stiskněte tlačítko **Next** nebo **Back**, pro přehrávání songu dle vašeho výběru ze složky.
- Stiskněte tlačítko **Play/Pause**, pro začátek přehrávání vybraných songů.
- Všechny funkce pro přehrávání USB nebo SD jsou identické s přehráváním CD s MP3 (jak je popsáno výše).

**POZNÁMKA:** Ačkoliv je tento přístroj plně kompatibilní se standardním USB, může se stát za určitých okolností, že nebude malé procento (ca. 5%) karet nenačteno. Několik výrobců paměťových zařízení USB se odchyluje od (oficiálních) standardů USB.

Načítací čas pro USB nebo SD kartu se může lišit v závislosti na rychlosti příslušného úložného média a na počtu uložených songů a složek. V několika případech může načítací čas být až 60 sekund.

### Vstupní audio konektor (AUX vstup)

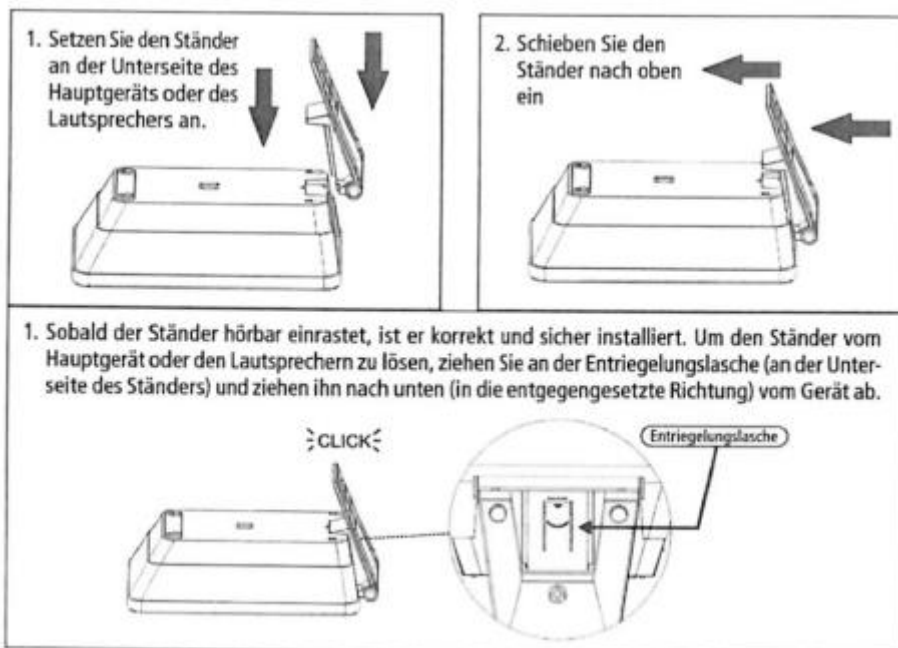
- Tento přístroj můžete audio vstupem propojit s externím zdrojem hudby, jako je například MP3 přehrávač, pro poslech hudby z tohoto přehrávače s vysoce kvalitním zesilovačem vertikálního kompaktního systému.
- Pro připojení externího přístroje, použijte prosím standardní RCA kabel. Připojte jej k AUX linkovému výstupu přístroje (levý a pravý kanál) s AUX vstupem na straně tohoto vertikálního kompaktního systému.
- Stiskněte několikrát **funkční** tlačítko, dokud se na displeji nezobrazí „AUX-IN“.
- Ujistěte se, že máte zapojené reproduktory.
- Zapněte kompaktní systém a externí přístroj (například MP3 přehrávač).
- Zapněte přehrávání externího přístroje a nastavte hlasitost kompaktního systému na příjemnou úroveň.
- Nezapomeňte vypnout kompaktní systém, pokud ukončíte přehrávání externího přístroje.

### Sestavení kompaktního systému a reproduktorů

#### a) Použití jako samostatná jednotka

Dodávka obsahuje 3 stojánky pro hlavní přístroj a reproduktory.

#### Přípevnění základny k přístroji



1. viz obrázek – Nasadte stojan na spodní stranu hlavního přístroje nebo reproduktorů.
2. viz obrázek – Stojan posuňte nahoru.
3. viz obrázek – Jakmile stojan slyšitelně zacvakne, je správně a jistě instalován. Pro odstranění stojanu z hlavního přístroje nebo z reproduktorů zatáhněte za uvolňovací jazýček (na spodní straně stojanu) a vytáhněte jej (v opačném směru) dolů z přístroje.

#### **b) Použití nástěnného držáku**

- Přístroj můžete připevnit na stěnu.
- Typ šroubů pro použití na montáž na stěnu: 3,5 x 34 mm BA (6 kusů).
- Pro přesné označení otvorů pro šrouby na stěně použijte prosím dodané papírové šablonu pro montáž na stěnu.

### **Důležité bezpečnostní pokyny**

- Před prvním uvedením do provozu se ujistěte, že uvedené provozní napětí na typovém štítku přístroje odpovídá napětí ve vaší domácnosti.
- Síťový kabel musí být umístěn tak, aby o něj nikdo nezakopl a aby na něj nebyly dávány žádné předměty nebo se o něj nic neopíralo. Umístěte kabel tak, aby nepředstavoval riziko zakopnutí a nepoškodil se.
- Kabel odpojujte ze zásuvky výhradně za zástrčku, pokud chcete přístroj odpojit od sítě (nikdy netahejte za kabel).
- Pro ochranu před úrazem elektrickým proudem neponořujte nikdy kabel, zástrčku ani přístroj do vody či do jiných kapalin.
- Nikdy neprovozujte přístroj, pokud je poškozena zástrčka nebo kabel, pokud přístroj správně nefunguje, pokud spadl nebo se poškodil nebo spadl do vody. Odneste přístroj do kvalifikované odborné dílny na přezkoušení, opravu nebo elektrické či mechanické nastavení.
- Ne všechny druhy stěn jsou dost silné a vhodné, aby nesly hmotnost tohoto přístroje.
- Obráťte se prosím na odborníka, abyste se ujistili, že je vaše stěna vhodná, než na ni připevníte přístroj.

- Také vrtání otvorů musí být provedeno od zkušeného odborníka, aby se předešlo zranění a škodám na vaší stěně. Nikdy nestavte žádné předměty na reproduktor, když je namontovaný na stěnu.

**Pozor! Pokud chcete přístroj a reproduktor upevnit na stěnu, použijte prosím jen dodané šrouby a nástěnný držák.**

## **Elektrické a elektronické přístroje**

### *Informace pro domácnosti*

Zákon o elektrických a elektronických přístrojích (ElektroG) obsahuje velké množství požadavků na zacházení s elektrickými a elektronickými zařízeními. Ty nejdůležitější jsou shrnuty zde.

#### **1. Oddělený sběr starých přístrojů**

Elektrické a elektronické přístroje, které se staly odpadem, jsou označovány jako staré přístroje. Majitelé starých přístrojů je musí sbírat odděleně od netříděného komunálního odpadu. Staré přístroje nepatří do běžného domácího odpadu, ale do speciálních sběrných a návratných míst.

#### **2. Baterie, akku a také svítilny**

Majitelé starých přístrojů musí obvykle před odevzdáním na sběrné místo oddělit staré baterie a akumulátory, které nejsou ze starého přístroje vyjmuty, a také lampy, které lze ze starého přístroje vyjmout, aniž by došlo k jeho zničení. To neplatí, pokud jsou stará zařízení připravována k opětovnému použití za účasti orgánu veřejné správy pro nakládání s odpady.

#### **3. Možnosti vrácení starých přístrojů**

Majitelé starých přístrojů ze soukromých domácností je mohou bezplatně odevzdat na sběrná místa orgánů veřejné správy odpadů nebo na sběrná místa zřízená výrobcem nebo distributory ve smyslu ElektroG.

Prodejny s prodejní plochou minimálně 400 m<sup>2</sup> pro elektropřístroje a obchody s potravinami s celkovou prodejní plochou minimálně 800 m<sup>2</sup>, které nabízejí elektropřístroje několikrát ročně nebo trvale a nabízejí je na trhu, podléhají povinnosti zpětného odběru elektrických a elektronických zařízení. To platí i pro prodej pomocí komunikačních prostředků na velkou vzdálenost, pokud skladovací a expediční plocha činí minimálně 800 m<sup>2</sup>. Distributoři musí v zásadě zajistit, že budou přijati zpět poskytnutím vhodných možností vrácení v přiměřené vzdálenosti od příslušného koncového uživatele.

Možnost bezplatného vrácení starého přístroje existuje u distributorů, kteří jsou povinni jej odebrat mimo jiné v případě, že je koncovému uživateli určen nový přístroj stejného typu, který v podstatě plní stejné funkce.

V případě dodání nového zařízení do soukromé domácnosti je možné staré zařízení stejného typu odevzdat i tam k bezplatnému vyzvednutí „přístroje pro přenos tepla“, „zobrazovací přístroje“ nebo „velká zařízení“ (poslední s alespoň jedním vnějším rozměrem více než 50 centimetrů). Koncoví uživatelé jsou při uzavírání kupní smlouvy dotázáni na odpovídající záměr vrácení. Existuje také možnost bezplatného vrácení starých přístrojů, které v jakémkoliv vnějším rozměru nejsou větší než 25 centimetrů, na sběrná místa distributorů bez ohledu na nákup nového přístroje, omezeně na tři staré přístroje na typ přístroje.

#### **4. Oznámení o ochraně osobních údajů**

Staré přístroje často obsahují citlivé osobní údaje. To se týká zejména zařízení informačních a telekomunikačních technologií, jako jsou počítače a chytré telefony. Ve vlastním zájmu mějte na paměti, že každý koncový uživatel je odpovědný za vymazání dat na starých zařízeních určených k likvidaci.

#### **5. Význam symbolu "přeškrtnutá popelnice"**

Čadto zobrazovaný symbol přeškrtnuté popelnice na elektrických a elektronických přístrojích poukazuje na to, že každý přístroj na konci své životnosti je nutné dát odděleně od netříděného komunálního odpadu.

### **Likvidace starých přístrojů**

Tento produkt nepatří na konci své životnosti do běžného domácího odpadu, ale do recyklačního sběrného dvora pro elektrické a elektronické přístroje. Symbol přeškrtnuté popelnice na výrobku, na příručce nebo na obalu, Vás na to upozorňuje.

