









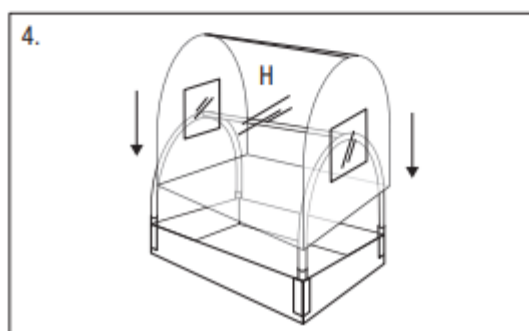
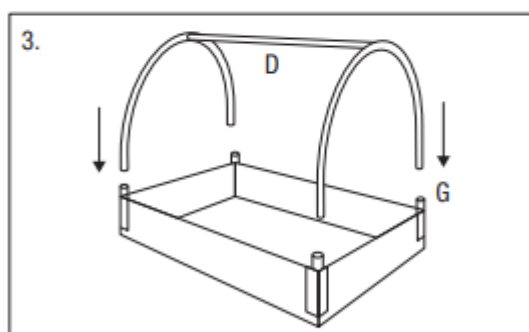
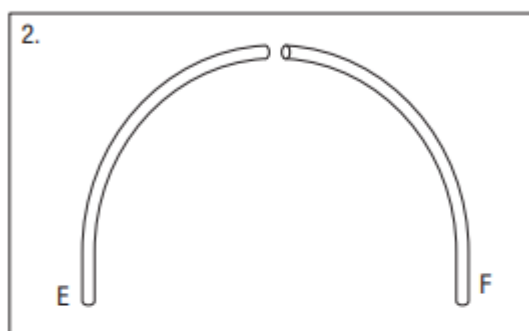
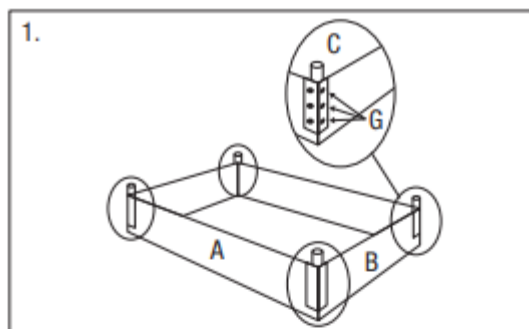
Pařeniště

120 x 80 x 50 cm

č. výrobku 62365

Příručka a bezpečnostní pokyny

A		2x
B		2x
C		4x
D		1x
E		2x
F		2x
G		4x
H		1x



Všeobecné informace

- Před použitím si pozorně přečtěte pokyny.
- Uschovejte prosím tento návod na bezpečném místě. Při předávání produktu třetím osobám předejte také spolu s výrobkem také veškeré doklady.
- Výrobek používejte pouze venku pro pěstování rostlin. Jiné použití nebo změny na produktu jsou považovány za nevhodné a mohou vést ke zraněním a škodám. Výrobce nepřebírá žádnou odpovědnost za škody způsobené nesprávným použitím.
- Výrobek není určen pro komerční použití.

Bezpečnostní pokyny

VAROVÁNÍ

Nebezpečí života a nehod pro malé děti a děti! Nikdy nenechávejte děti bez dozoru s obalovým materiálem. Hrozí nebezpečí udušení obalovým materiálem. Malé části mohou být spolknuty! Děti často podceňují nebezpečí!

POZOR

V pařníku nepoužívejte plynové nebo benzínové lampy, výpary mohou být smrtelné. V pařníku a v jeho okolí nepoužívejte žádný otevřený oheň.

i - POZNÁMKA

V případě náhlých lijáků dbejte na to, aby se na střeše netvořily vodní kapsy.

Pokud lze očekávat extrémní povětrnostní podmínky, jako je silný vítr a lijáky, zkontrolujte, zda jsou zajištěny všechny spoje!

Stanoviště

Pro Váš pařník si vyberte vhodné místo. Při výběru místa věnujte pozornost následujícím bodům:

- Vyberte místo chráněné před větrem.
- Ujistěte se, že stojí pařník ve volném prostoru a nemůže být poškozen visícími větvemi a podobně.
- Pařník postavte v dostatečné vzdálenosti od topenišť a dávejte pozor na směr větru.

Montážní návod

Než začnete sestavovat pařník, nejprve zkontrolujte, zda jsou všechny montážní díly kompletní, jak je uvedeno v seznamu dílů (strana 2).

Při montáži rámu postupujte prosím podle obrázku.

1. Sešroubujte dřevěné lamely A a B pomocí držáků C a šroubů G.
2. Zakřivené tyče E a F zastrčte do sebe.
3. Oblouky připojte k příčce. Nyní umístěte tyče na dřevěný rám.
4. Poté přetáhněte přes rám ochranný kryt H. Ujistěte se, že ochranný kryt leží naplocho na tyčích! Ochranný kryt upevněte k rámu pomocí 6 smyček.

Čištění a péče

- Skvrny jemně otřete vlažnou vodou nebo jemným mýdlem. Nepoužívejte chemické čisticí prostředky.
- Abyste se mohli z paňníku radovat dlouhou dobu, doporučujeme jednou ročně impregnovat dřevěné části běžně dostupným přípravkem na péči o dřevo.

Skladování

Před zabalením nechte paňník dobře vyschnout ve svislé poloze. Pokud paňník nepoužíváte, skladujte jej na suchém místě chráněném před světlem a ujistěte se, že byl při zabalení opravdu suchý a čistý (abyste zabránili usazování plísní a zápachu).

Technická data

rozměry: (ŠxHxV) ~ 120 x 80 x 50 cm

materiál: dřevo, PVC, kov