

Vetikální gramofon „kytara“

č. výrobku 134245391

Příručka

Děkujeme Vám, že jste se rozhodli pro koupi tohoto výrobku. Přečtěte si prosím pečlivě tuto příručku dříve, než uvedete přístroj do provozu. Příručku dobře uschovejte pro případné budoucí použití.

Důležité bezpečnostní informace

Pozor

Nepoužívejte tento přístroj s prodlužovacím kabelem, vícenásobnou zásuvkou nebo spolu s jinými přístroji provozovanými přes síť, aby se předešlo nebezpečí požáru nebo elektrickému šoku. Dejte pozor na to, aby byla zástrčka zcela zastrčena, aby se zabránilo expozici kontaktů. Nevystavujte přístroj dešti nebo vlhkosti, aby se předešlo nebezpečí požáru nebo elektrickému šoku.



Symbol blesku v trojúhelníku je výstražné znamení, abychom vás upozornili na přítomnost neizolovaného „nebezpečného napětí“ ve výrobku, které představuje riziko zranění a úrazu elektrickým proudem.



Pozor – riziko elektrického šoku – Neotvírejte!

Varování: Neodstraňujte kryt přístroje (nebo zadní stranu), aby se předešlo úrazu elektrickým proudem. V přístroji se nenachází žádné díly, které by mohl uživatel sám udržovat. Údržbové práce přenechte kvalifikovanému odbornému personálu.



Vykřičník v trojúhelníku upozorňuje uživatele na důležité provozní a údržbové informace, které se nachází v příložené dokumentaci u výrobku.

1. Přečtěte si prosím pečlivě všechny pokyny a uschovejte je pro případné budoucí použití.
2. Respektujte jednotlivá varování!
3. Řiďte se jednotlivými pokyny.
4. Nepoužívejte tento přístroj v blízkosti vody nebo ve vlhkém prostředí.
5. Přístroj čistěte pouze suchým hadříkem.

6. Nezakrývejte větrací otvory.
7. Přístroj sestavte v souladu s pokyny od výrobce. Přístroj neumísťujte do blízkosti zdrojů tepla, jako jsou například topná tělesa, radiátory, trouby nebo jiné přístroje vydávající teplo (výhradně zesilovače).
8. Kabel musí být veden tak, aby nepřekážel při chůzi, nebyly na něj stavěny žádné předměty, nebo se o něj nic neopíralo. Umístěte kabel tak, aby nepředstavoval riziko zakopnutí nebo nebyl poškozen. Toto platí obzvláště pro zástrčku a pro místo, ze kterého kabel vystupuje z přístroje.
9. Používejte pro přístroj pouze příslušenství a náhradní díly, které jsou k tomuto účelu určeny a doporučeny výrobcem.
10. Během bouřky prosím odpojte přístroj od sítě, nebo pokud jej delší dobu nepoužíváte.
11. Nikdy neprovozujte přístroj, pokud je poškozena zástrčka nebo kabel, pokud přístroj nefunguje správně, pokud spadl nebo se poškodil, nebo pokud spadl do vody. Odneste přístroj do kvalifikované odborné dílny na přezkoušení, opravu nebo elektrické či mechanické seřízení.
12. Aby se předešlo riziku požáru nebo elektrického šoku, nevystavujte přístroj dešti nebo vlhkosti. Chraňte přístroj před kapkami nebo cákající vodou. Předměty, které jsou naplněny kapalinou (například vázy), by neměly být stavěny na přístroj.
13. Před prvním uvedením do provozu se ujistěte, že typový štítek přístroje odpovídá provoznímu napětí ve vaší domácnosti.

Před prvním uvedením do provozu

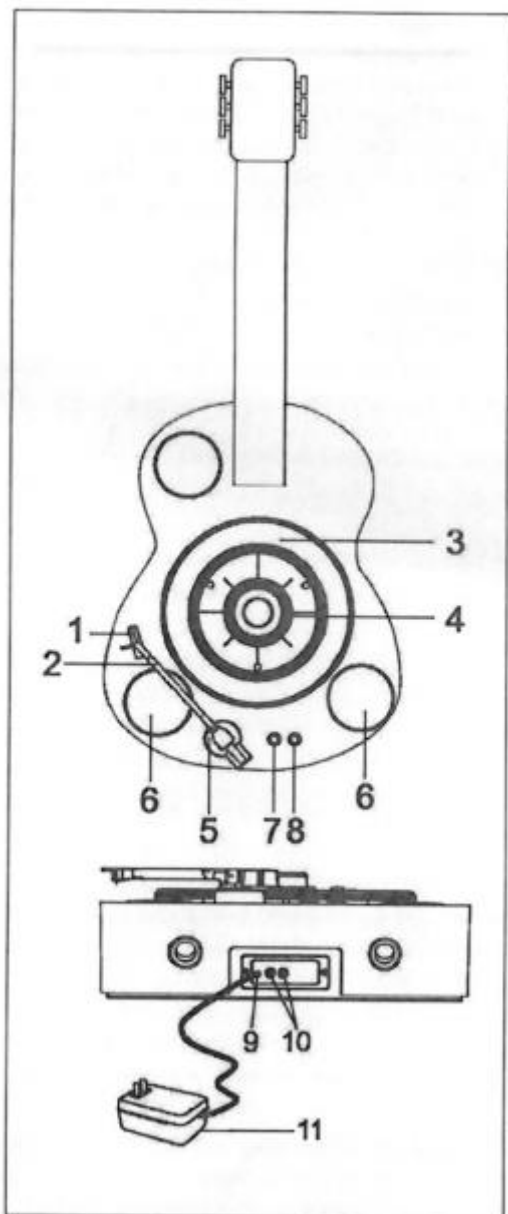
Rozbalení a postavení

- Přístroj opatrně vyjměte z kartonu a odstraňte všechnu obalový materiál.
- Odviňte síťový kabel a rozložte jej po celé délce.
- Přístroj postavte na stabilní a pevný povrch v blízkosti zástrčky a daleko od silných magnetických polí.
- Zapojte zástrčku do zásuvky.
- Odstraňte bílý plastový kryt desky z jehly gramofonu zatažením ve směru šipky.
- Při vytahování krytu buďte obzvláště opatrní a dejte pozor na to, abyste nepoškodili jehlu. Poškození záznamové jehly není zahrnuto v záruce.

Přístroj je provozován síťovým adaptérem (12 V DC). Pro provoz přístroje používejte výhradně dodaný síťový adaptér, jinak by se mohl přístroj poškodit. Škody, které vzniknou tímto způsobem, nejsou zahrnuty v záruce.

Poznámka: Dodaný síťový adaptér je vybaven standardní zástrčkou. Před prvním uvedením do provozu se ujistěte, že typový štítek přístroje odpovídá síťovému napětí ve vaší domácnosti. V případě, že nebude zástrčka pasovat do zásuvky, zeptejte se prosím na radu kvalifikovaného elektrikáře.

Ovládací prvky



1. kryt snímače se záznamovou jehlou
2. zvukové ramínko
3. gramofon
4. magnetický držák desky
5. páčka pro zvednutí tónového ramínka
6. reproduktor
7. regulátor rychlosti
8. ON/OFF/knoflík pro hlasitost
9. přípojka síťového adaptéru
10. linkový výstup
11. síťový adaptér

Obsluha

Gramofon

1. Pro zapnutí přístroje nastavte knoflík ON/OFF do pozice „ON“.
2. Pro vybranou desku nastavte regulátorem rychlosti správnou rychlost (33 1/3, 45 nebo 78U/min).
3. Magnetový adaptér sejměte z vřetena, položte gramofonovou desku na gramofon a magnetový adaptér opět nasadte, aby se gramofonová deska pevně usadila.
4. Odstraňte ochranný kryt záznamové jehly z pouzdra záznamové jehly.
5. Odemkněte zámek raménka. Raménko zvedněte pomocí páčky pro zvednutí ramínka.
6. Přejedte raménkem přes desku do bodu, kde chcete spustit přehrávání.
7. Spusťte ramínko pomocí páčky pro zvednutí ramínka. Ramínko se bude pomalu snižovat a začne přehrávání.
8. Otočením knoflíku ON/OFF/hlasitost, si nastavte požadovanou hlasitost.
9. Na konci desky bude gramofon automaticky vypnut.

Funkce Bluetooth

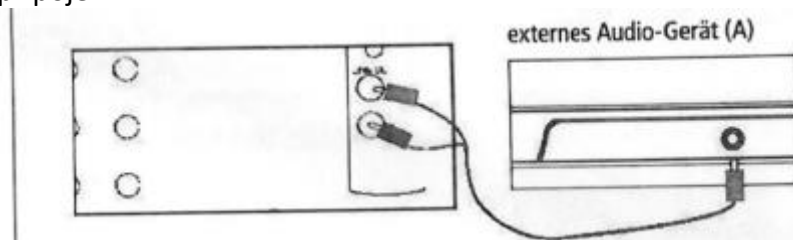
1. Zapněte gramofon. Bluetooth režim se automaticky zapne, když se ramínko nachází na gramofonu v klidovém režimu.
2. Zapněte párovací přístroj (tablet, telefon, počítač) a ujistěte se, že je Bluetooth puštěno.
3. Jděte do vašeho Bluetooth a najděte přístroj „GITARRE“ a oba přístroje propojte. Jakmile se Váš Bluetooth přístroj spáruje s gramofonem, uslyšíte krátký potvrzující tón.
4. Nyní si můžete přehrát hudbu z vašeho Bluetooth přístroje na gramofonu.

Poznámky:

1. Vzdálenost mezi gramofonem a Bluetooth přístrojem by neměla být větší než 10 metrů.
2. Dejte pozor na to, aby se v blízkosti nenacházel jiný Bluetooth přístroj, mohl by být narušen signál a rádiové spojení.
3. Gramofon může být spárován s více Bluetooth přístroji, ale po každé provozován pouze jedním přístrojem. Dejte pozor na to, že neexistuje žádné jiné připojení Bluetooth, když chcete gramofon propojit s Bluetooth přístrojem.

Linkový výstup

Přes linkový výstup můžete gramofon připojit ke stereo systému nebo k nahrávacímu zařízení. Zapojte RCA kabel k linkovému výstupu (vlevo & vpravo) gramofonu. Kabel zapojte na Phono vstup (na jiný vstup) stereo systému. Pomocí kabelu audio adaptéru 3,5 mm na 2x cinch zástrčky můžete gramofon připojit ke všem zařízením s 3,5 mm sluchátkovým připojením.



Varování: Tento produkt obsahuje jednu nebo více substancí nebo chemikálií, o kterých je známo, že způsobují rakovinu, vrozené vady nebo jiná reprodukční poškození.

Sestavení a montáž na stěnu

Sestavení

1. Krk kytary nasadíte na horní stranu v těla kytary.
2. Křížový šroubovák nastrčte do horních montážních otvorů na zadní straně těla kytary a pevně šroubujte.

Montážní příslušenství

- montážní šrouby
- hmoždinky
- držák na stěnu

Montáž

1. Vyberte vhodné místo na zavěšení gramofonu na stěnu. Lepicím proužkem označte prostředek vrchní hrany přístroje. Poté položte gramofon na stranu.
2. Jděte 15 cm dolů a podržte nástěnný držák horní hranou na tomto místě tak, že otvory pro šrouby na obou stranách jsou od místa stejně daleko. Tužkou označte 4 otvory pro vrtání.
3. Vyvrtejte 4 otvory 1/4" vrtákem a poté zastrčte do otvorů hmoždinky.
4. Nástěnný držák přišroubujte na stěnu pevně montážními šrouby.
5. Gramofon zavěste na nástěnný držák.

Likvidace starého přístroje

Tento produkt nepatří na konci své životnosti do běžného domácího odpadu, ale do recyklačního sběrného dvora pro elektrické a elektronické přístroje. Symbol přeškrtnuté popelnice na výrobku, v příručce a na obalu, Vás na to upozorňuje.