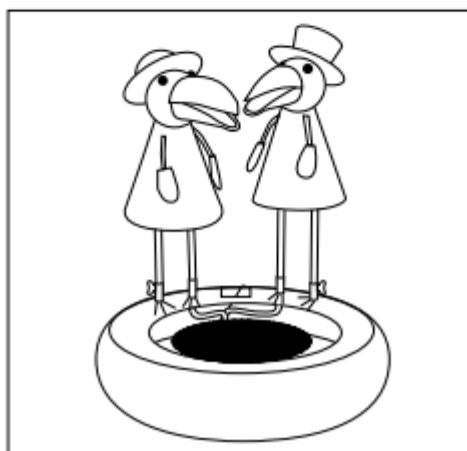
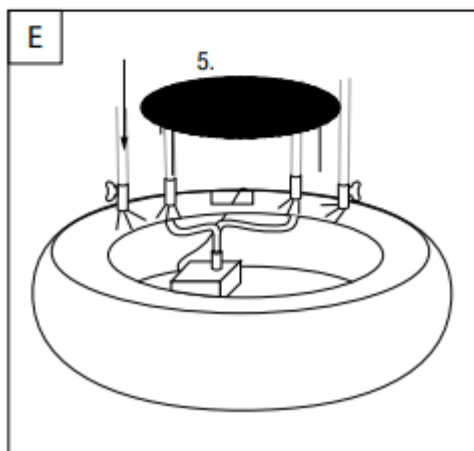
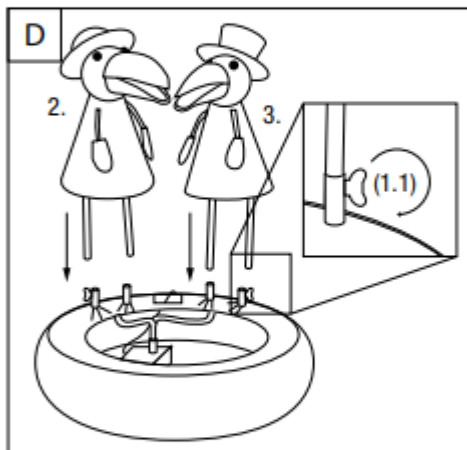
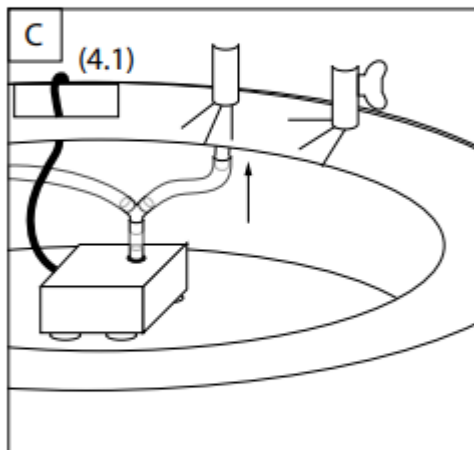
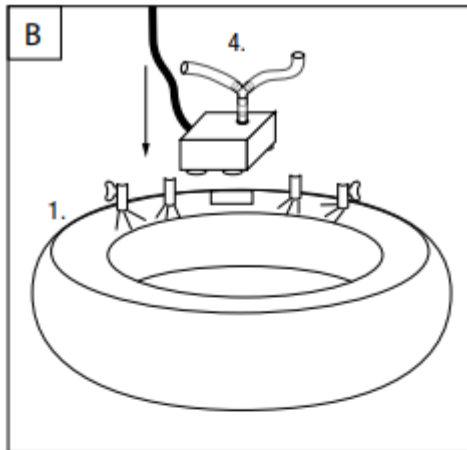
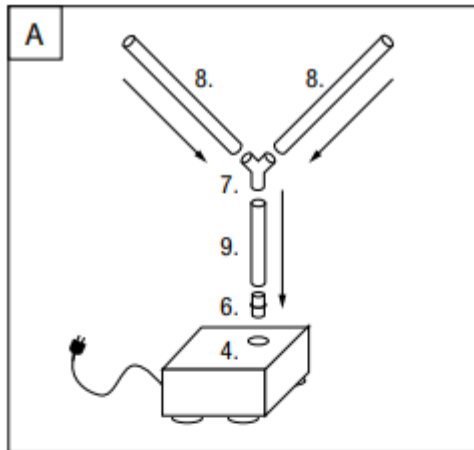


KOVOVÁ FONTÁNA

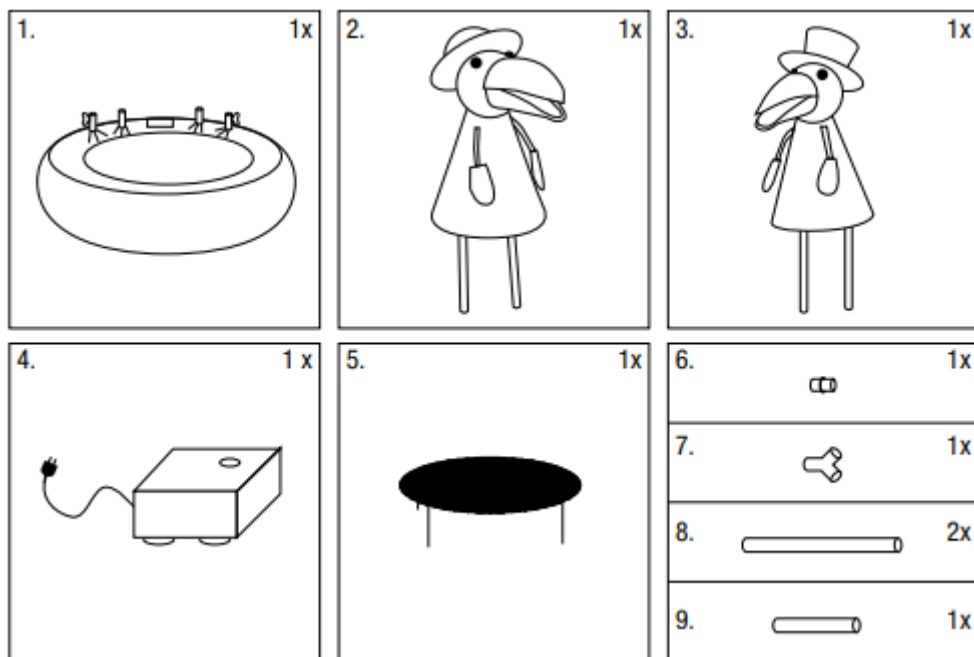
č. výrobku 57200

Obslužné a bezpečnostní pokyny

Montážní návod



Seznam dílů



Úvod

Před prvním použitím se s výrobkem seznámete. Přečtěte si prosím pozorně následující návod k obsluze a bezpečnostní pokyny. Výrobek používejte pouze podle popisu a pro specifikované oblasti použití. Uschovejte prosím tento návod na bezpečném místě. Při předání výrobku třetím osobám předejte také s výrobkem veškeré doklady.

Zamýšlené použití

Fontána je určena pro vnitřní i venkovní dekoraci. Jiné použití nebo změny na výrobku jsou považovány za nevhodné a mohou vést ke zraněním a ke škodám. Výrobce nepřebírá žádnou odpovědnost za škody způsobené nesprávným použitím. Výrobek není určen pro komerční použití.

Bezpečnostní pokyny

- Před uvedením do provozu zkontrolujte, zda síťové napětí odpovídá napětí uvedenému na síťové zástrčce.
- Nikdy nevytahujte násilím zástrčku ze zásuvky!
- Nikdy se nedotýkejte síťové zástrčky mokřýma rukama, mohlo by dojít k úrazu elektrickým proudem nebo k poškození přístroje!
- Při vytahování zástrčky ze zásuvky NIKDY netahejte za kabel, VŽDY tahejte za samotnou zástrčku!
- Nikdy nenatahujte kabel přes ostré hrany a špičaté rohy! Mohlo by dojít k poškození! Může to vést k požáru a k úrazu elektrickým proudem! Pokud je napájecí kabel nebo zástrčka poškozená, fontánu nepoužívejte!
- Fontána není dětská hračka! Nikdy nedovolte dětem hrát si bez dozoru v blízkosti zapnuté fontány.
- Plastové sáčky mohou být nebezpečné. Nikdy nenechávejte děti bez dozoru s obalovým materiálem, aby nedošlo k udušení!

Umístění/prostředí

Postavte fontánu na rovný, neklouzavý a bezpečný povrch. Při použití v interiéru doporučujeme pod fontánu umístit omyvatelnou podložku nebo nějakou podobnou podložku, která ochrání váš nábytek před poškrábáním a stříkající vodou.

Montáž

Než začnete s montáží, zkontrolujte, zda jsou jednotlivé díly kompletní. Sada se skládá z:

- 1 velká mísa s fontánou (1)
- 2 figurky s pohyblivým zobákem (2) a (3)
- 1 čerpadlo se síťovým kabelem a zástrčkou (4)
- 1 mřížková vložka se třemi nohami (5)
- 1 plastový adaptér na pumpě (6)
- 1 Y adaptér (7)
- 2 dlouhé kusy průhledné hadicové přípojky (8)
- 1 krátký kus průhledné hadicové přípojky (9)

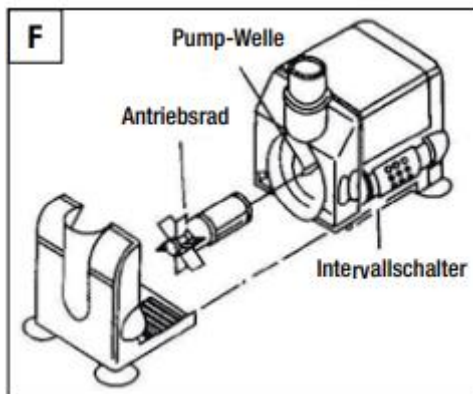
1. Nejprve zapojte průhledné hadice (8) a (9) na adaptér Y (7). Poté připojte adaptér Y (7) ke krátké hadicové přípojce (9) a ten zase k adaptéru čerpadla (6). Plastový adaptér na pumpě (6) se pak vloží do odpovídajícího otvoru čerpadla (4) (obr. A).
2. Čerpadlo s připojenou hadicí se nyní umístí do fontánové mísy (1) tak, aby zbývající horní konce hadic (8) byly umístěny přesně pod malými kulatými otvory s křídlovým šroubem (1.1) (obr. C).
3. Tím jsou nyní figurky (2) a (3) zastrčeny do příslušného horního konce hadice (8) (obr. D). Čerpadlo lehce zatlačte na podlahu tak, aby bylo drženo na místě malými přísavkami. Před upevněním elektrického čerpadla se ujistěte, že nádrž fontány je čistá, bez prachu a jiných nečistot.
4. Zajistěte figurky křídlovým šroubem (A) tak, aby zobáky směřovaly doprostřed velkého otvoru fontány.
5. Poté protáhněte síťovou zástrčku a kabel malým čtvercovým otvorem (4.1), aniž byste vysunuli čerpadlo z jeho polohy.
6. Nakonec vložte mřížkovou vložku (5) do velkého otvoru, mřížka směřuje nahoru (obr. E).
7. Nyní naplňte fontánu vodou. Pokud je to možné, používejte destilovanou vodu o teplotě mezi +5 °C a maximálně +35 °C.
Důležité: Ujistěte se, že je čerpadlo zcela pokryto vodou, ale mřížka je však nad vodní hladinou!
8. Nyní zastrčte síťovou zástrčku do zásuvky. Fontána běží čerpáním vody přes zobák. Zpočátku se může stát, že v čerpadle a hadici je stále vzduch a zhoršuje tak funkci. V takovém případě několikrát za sebou zapojte síťovou zástrčku do zásuvky, dokud se nespustí funkce čerpadla.
 - Pomocí intervalového spínače na straně krytu čerpadla (viz obr. F) můžete upravit průtok vody.
POZOR! Nezapomeňte nejprve vytáhnout síťovou zástrčku!
 - Chcete-li čerpadlo vypnout, znovu vytáhněte zástrčku ze zásuvky.

Důležité poznámky

- **POZOR!** NIKDY nezapojte napájecí kabel do zásuvky, když je nádrž fontány prázdná nebo čerpadlo není kompletně pokryto vodou! Aby nedošlo k poškození čerpadla, je třeba za každou cenu zabránit chodu nasucho! Před uvedením čerpadla do provozu a zapojením napájecího kabelu do zásuvky vždy naplňte fontánu vodou!
NEPOUŽÍVEJTE ČERPADLO BEZ VODY!
- Fontána a její elektrické čerpadlo jsou určeny POUZE k použití s vodou! K plnění nádrže fontány používejte pouze čerstvou, čistou vodu! Teplota vody nesmí překročit +35 °C!
- Do nádoby neplňte žádné vysoce hořlavé kapaliny!
- **POZOR!** Před čištěním čerpadla od usazenin a nečistot VŽDY odpojte napájecí kabel.

Čištění a údržba

- Znečištěné čerpadlo snižuje výkon a může vést k poruchám přístroje.
- **POZOR!** Údržbu a čištění čerpadla provádějte VŽDY při odpojeném napájení!
- Pro čištění čerpadla sejměte zadní kryt a hnací kolo (viz obr. F). K odstranění nečistot použijte malý kartáč nebo tekoucí vodu.
- Hřídel čerpadla nelze vyjmout.



Poznámka:

Fontána nesmí být provozována ani skladována při teplotách nižších než +5 C. Nebezpečí zmrznutí vody a teplot pod nulou! Při delším nepoužívání se ujistěte, že ve fontáně a v čerpadle není žádná voda!

Odstranění problémů

Pokud čerpadlo nefunguje, zkontrolujte následující body:

- Zkontrolujte napájení a v případě potřeby zvolte jiné připojení napájení, abyste zajistili, že bude čerpadlo napájeno elektrinou.
- Zkontrolujte hadici, zda na ní nejsou smyčky a uvnitř překážky.
- Zkontrolujte přívod hadice, zda není ucpaný usazeninami a odstraňte je.
- Chcete-li získat přístup ke hnacímu kolu, vyjměte vstup čerpadla z krytu (viz obr. F). Zkontrolujte, zda se hnací kolo volně pohybuje bez odporu.
- **POZOR!** Před prací na čerpadle vždy odpojte napájení!

Varování

- Fontánu lze vypnout pouze vytažením síťové zástrčky!
- Pokud jste pryč na delší dobu nebo přes noc, čerpadlo vypněte!

- Před každým novým spuštěním zkontrolujte hladinu vody a zda je čerpadlo zcela pokryto vodou.

Technická data

elektrické čerpadlo: Typ AP 500 A

provozní napětí: 230 V ~ 50 Hz, výkon motoru 5 W, třída ochrany IPX8, třída II

rozměry:

- (ø x v) cca 46 x 43 cm

- kabel cca 305 cm

materiál: kov

Poznámka k likvidaci:

Elektrická a elektronická zařízení nepatří do domovního odpadu. Pokud chcete přístroj zlikvidovat, obraťte se na místní úřad, abyste dostali informace o tom, jak správně nakládat s elektronickým odpadem v souladu se směrnicí WEEE 2012/19/EU.