

Skeletové hodiny Hermle W701 / W791 s automatickým ukotvením

Příručka

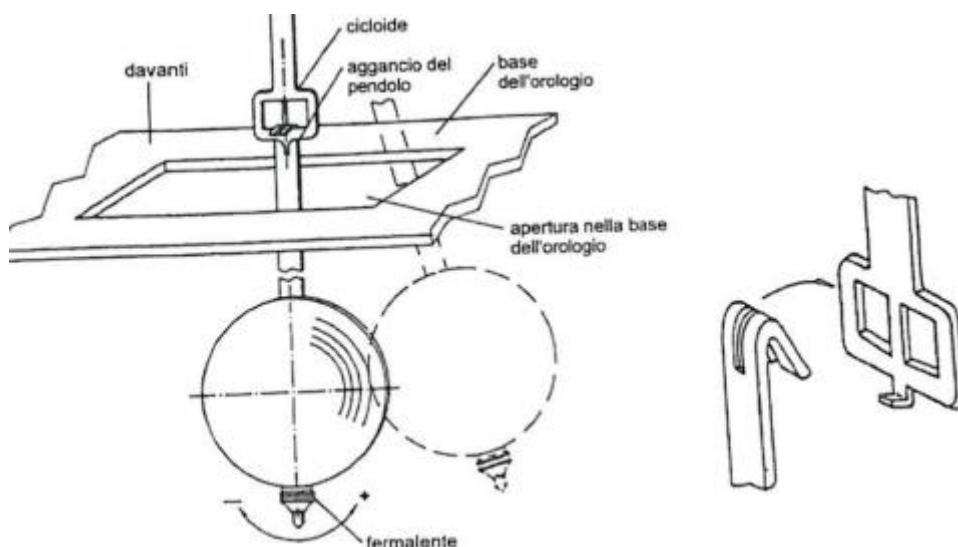
Opatrně vyjměte hodiny z obalu a odstraňte z hodin transportní ochranu. Kyvadlovou horní pojistku (papírový proužek) vytáhněte nahoru, gumový kroužek na kladívku a balíček řetězu pod hodinami povolte.

Uvedení hodin do provozu:

Hodiny pověste na místo k tomu určené.

Zdvížený řetěz má na jednom konci kroužek, na druhém hák a druhý kroužek o několik článků směrem nahoru. Vezměte závaží, zavěste ho na háček na řetězu a stáhněte druhý konec řetězu dolů, dokud kroužek nad závažím nenarazí na pouzdro. Hodiny jsou plně natažené.

Kotva s horní částí kyvadla je umístěna na zadní straně strojku. Na spodním konci horní části kyvadla je vyražený otvor pro zavěšení kyvadla. (viz nákres) Zavěste tam kyvadlo. (Viditelná strana vpředu) Opatrně pohybujte kyvadlem do strany, dokud se tyč kyvadla nedotkne okraje výklenku a uvolněte ji. Pokud se hodiny přesto zastaví, například po natažení, opakujte tento proces.



vpředu, horní část kyvadla, hák kyvadla, spodek krytu, výřez ve spodní části krytu, regulační matice

Pro regulaci přesnosti rychlosti je regulační matice umístěna pod čočkou kyvadla. Pokud hodiny zpomalují, otočte čočkou mírně doprava, pokud se hodiny předcházejí, otočte čočkou doleva. (1 otáčka = cca 45 sekund denně). Kyvadlová čočka musí být pevně držena proti přetáčení. Otáčením minutové ručičky nastavte hodiny na správný čas. Je možný libovolný směr otáčení. Každá celá hodina se signalizuje bouchnutím zvonku. Výdrž vašich hodin je cca 1 týden, nezapomeňte si hodiny včas a pravidelně přetáčet, jak je popsáno.