

Velký dřevěný vánoční kolotoč, 42 cm

č. výrobku 54430

Příručka a bezpečnostní pokyny



POZOR! Světlo svíček je otevřený oheň.



Hořící svíčky nenechávejte bez dozoru.



Hořící svíčku udržujte mimo dosah dětí a zvířat.



Nechte vždy alespoň 10 cm prostor mezi hořícími svíčkami.



Svíčku nenechávejte hořet na vysoce hořlavých předmětech nebo v jejich blízkosti.



Nedávejte svíčky do průvanu.



Neumisťujte svíčky do blízkosti zdrojů tepla.



Umisťujte svíčky svisle.



Před zapálením zkraťte knot na délku asi 1 cm.



Plamen vždy uduste. Nesfoukávejte jej.



Do roztaveného vosku nedávejte zápalky nebo jiné nečistoty, aby se zabránilo vznícení.



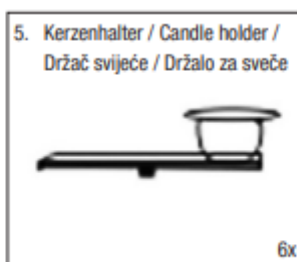
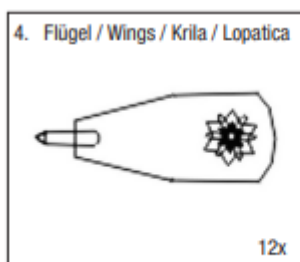
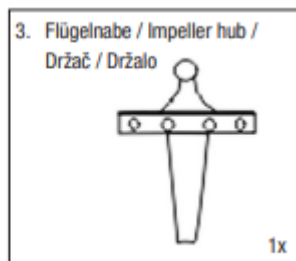
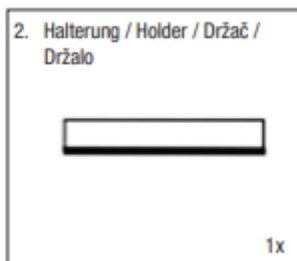
Hořící svíčkou nepohybujte.



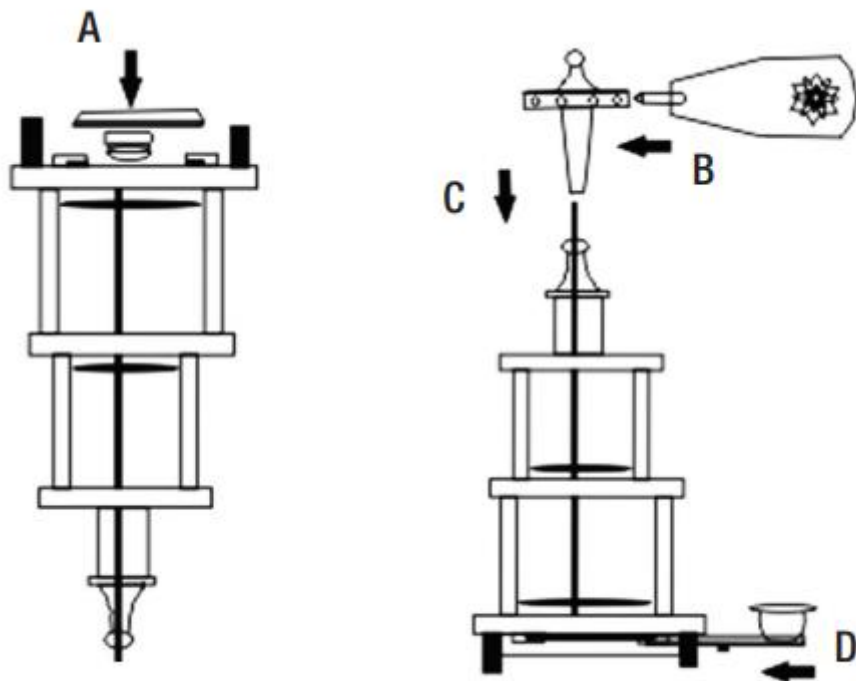
K hašení nikdy nepoužívejte kapalinu.

Seznam dílů

1. lůžko (1x) – viz obrázek
2. držák (1x) – viz obrázek
3. rozbočovač křídel (1x) – viz obrázek
4. křídlo (12x) - viz obrázek
5. držák svíčky (6x) - viz obrázek



Montážní návod



Všeobecné informace

- Před použitím si pozorně přečtěte pokyny.
- Tyto pokyny uschovejte na bezpečném místě. Pokud výrobek předáváte třetím osobám, předejte s ním také všechny dokumenty.
- Výrobek používejte pouze k určenému účelu. Jiné použití nebo změny na výrobku jsou považovány za nevhodné a mohou vést ke zraněním nebo ke škodám. Výrobce nepřebírá žádnou odpovědnost za škody způsobené nesprávným použitím.
- Výrobek není určen pro komerční použití.

Bezpečnostní pokyny



VAROVÁNÍ

Nebezpečí ohrožení života a nehod pro malé děti a děti! Nikdy nenechávejte děti bez dozoru s obalovými materiály. Hrozí nebezpečí udušení obalovým materiálem. Může dojít ke spolknutí malých částí! Děti často podceňují nebezpečí!

- Výrobek slouží pouze pro dekoraci! Není to hračka!

Montážní návod

Vánoční pyramidu vyjměte z obalu a odstraňte karton mezi spodním otočným diskem a podlahou.

1. Nejprve otočte pyramidu tak, aby byla vzhůru nohama. Nyní umístěte keramické ložisko (1) do spodního otvoru. Spodní hrot pyramidového hřídele směřuje ke keramickému ložisku. Ložisko se upevní zatlačením dřevěného držáku (2) mezi dvě určené mezery (viz obr. A). Nyní pyramidu znovu opatrně otočte a držte pyramidovou hřídel za její horní konec. Nyní opatrně spusťte hřídel pyramidu na keramické ložisko.



POZOR

Nikdy nenechte pyramidovou hřídel narazit na keramické ložisko! Mohlo by dojít k poškození keramického ložiska a pyramida se již nebude správně otáčet!

2. Křídla (4) vložte do otvorů v rozbočovači křídel (3), (obr. B). Křídla jsou nastavena tak, aby byla mírně šikmo (cca 30 až 45°).
3. Rozbočovač křídel s křídly se nyní opatrně nasadí na horní konec pyramidové hřídele (obr. C). Ujistěte se, že keramické ložisko nebude poškozeno příliš velkým tlakem!
4. Držáky na svíčky (5) zasuňte do výklenku ve spodní části vánoční pyramidy (obr. D). Nezapomeňte zatlačit držáky na svíčky dovnitř, dokud nedosáhnete odporu.
5. Nakonec umístěte do držáků 6 svíček. Používejte pouze pyramidové svíčky, protože jejich velikost a tepelný výkon jsou optimalizovány pro použití ve vánočních pyramidách!
6. Když zapálíte svíčky, začne stoupat teplo. To způsobí, že křídla začnou otáčet pyramidu.

Demontáž se provádí v opačném pořadí.

Návod na použití

- Rychlost otáčení můžete ovlivnit tím, že křídla postavíte strměji nebo více na plocho. Ale buďte opatrní. Vždy dávejte ale pozor na to, aby se pyramida neotáčela příliš pomalu a že se křídla nenacházejí ve vodorovné poloze. Tím by se mohla křídla opálit a vzplanout!
- Pokud se pyramida otáčí špatným směrem, musíte křídla naklonit opačným směrem!

Technická data

vhodné pro 6 svíček o průměru cca 10 mm (nejsou součástí dodávky)

rozměry: pyramida (průměr x výška) ca. 18 x 42 cm, křídlo průměr ca. 29 cm

materiál: dřevo